

Dell PowerEdge C5230  
Systeme

# Hardware- Benutzerhandbuch

Vorschriftenmodell: B04S



# Anmerkungen, Vorsichtshinweise und Warnungen



**ANMERKUNG:** Eine ANMERKUNG macht auf wichtige Informationen aufmerksam, mit denen Sie den Computer besser einsetzen können.



**VORSICHTSHINWEIS:** Durch VORSICHTSHINWEIS werden Sie auf Gefahrenquellen hingewiesen, die Hardwareschäden oder Datenverlust zur Folge haben könnten, wenn die Anweisungen nicht befolgt werden.



**WARNUNG:** Durch eine WARNUNG werden Sie auf Gefahrenquellen hingewiesen, die materielle Schäden, Verletzungen oder sogar den Tod von Personen zur Folge haben können.

**Die in diesem Dokument enthaltenen Informationen können sich ohne vorherige Ankündigung ändern.**

**© 2013 Dell Inc. Alle Rechte vorbehalten.**

Jegliche Vervielfältigung oder Wiedergabe dieser Materialien ohne vorherige schriftliche Genehmigung von Dell Inc. ist strengstens untersagt.

Marken in diesem Text: Dell™, das DELL-Logo und PowerEdge™ sind Marken von Dell Inc. Intel® und Intel® Xeon® sind eingetragene Marken der Intel Corporation in den USA und anderen Ländern. Microsoft® und Windows® sind Marken oder eingetragene Marken der Microsoft Corporation in den USA und/oder anderen Ländern. Red Hat® und Red Hat Enterprise Linux® sind eingetragene Marken von Red Hat, Inc. in den USA und/oder anderen Ländern. SUSE™ ist eine Marke von Novell, Inc. in den USA und anderen Ländern.

Alle anderen in dieser Publikation möglicherweise verwendeten Marken und Handelsbezeichnungen beziehen sich entweder auf die entsprechenden Hersteller und Firmen oder auf deren Produkte. Dell Inc. erhebt keinen Anspruch auf Markenzeichen und Handelsbezeichnungen mit Ausnahme der eigenen.

**Vorschriftenmodell: B04S**

**2013-11 Rev. A00**

# Inhalt

1	Wichtige Informationen. . . . .	5
	<b>Wissenswertes zum System</b> . . . . .	6
	<b>Merkmale und Anzeigen auf der Vorderseite</b> . . . . .	6
2	Verwenden des System-Setup-Programms. . . . .	9
	<b>Startmenü</b> . . . . .	9
	<b>BIOS-Setup-Optionen beim Startvorgang</b> . . . . .	10
	<b>Konsolenumleitung</b> . . . . .	10
	<b>Konfiguration von Sondertasten</b> . . . . .	11
	<b>Allgemeine Hilfe</b> . . . . .	12
	<b>Bildschirme des Setup-Dienstprogramms für     Serverplattformen</b> . . . . .	13
	<b>Hauptmenü</b> . . . . .	14
	<b>Menü „Erweitert“</b> . . . . .	16
	<b>Systemstart</b> . . . . .	45
	<b>Servermanagement</b> . . . . .	48
	<b>Sicherheitsmenü</b> . . . . .	57
	<b>Speichern und beenden.</b> . . . . .	59
	<b>Fehlerbehandlung</b> . . . . .	61
	<b>Befehlszeilenschnittstellen für System-Setup-Optionen</b> . . . . .	106
3	Installieren von Systemkomponenten. . . . .	107
	<b>Empfohlene Werkzeuge.</b> . . . . .	107
	<b>Das Innere des Systems.</b> . . . . .	108

	<b>Schlittenkonfiguration</b> . . . . .	<b>109</b>
	<b>Schlitten</b> . . . . .	<b>110</b>
	<b>Speichermodule</b> . . . . .	<b>113</b>
	<b>Festplattenlaufwerke</b> . . . . .	<b>117</b>
	<b>Festplattenplatinen</b> . . . . .	<b>124</b>
	<b>Kühlkörper</b> . . . . .	<b>127</b>
	<b>Prozessoren</b> . . . . .	<b>131</b>
<b>4</b>	<b>Fehlerbehebung</b> . . . . .	<b>135</b>
	<b>Reihenfolge der Fehlerbehebung</b> . . . . .	<b>135</b>
	<b>Update-Dienstprogramme</b> . . . . .	<b>140</b>
	<b>System-BIOS-Update</b> . . . . .	<b>145</b>
	<b>BIOS-Wiederherstellungsmodus</b> . . . . .	<b>145</b>
<b>5</b>	<b>Jumper und Anschlüsse</b> . . . . .	<b>147</b>
	<b>Jumper und Anschlüsse auf der Systemplatine</b> . . . . .	<b>147</b>
	<b>Anschlüsse auf der 2,5-Zoll-Festplattenplatine</b> . . . . .	<b>150</b>
	<b>Anschlüsse auf der 3,5-Zoll-Festplattenplatine</b> . . . . .	<b>151</b>
	<b>Anschlüsse auf der Rückwandplatine</b> . . . . .	<b>151</b>
	<b>Anschlüsse auf der Stromverteilungsplatine</b> . . . . .	<b>153</b>
	<b>Strom- und PMBus-Anschlüsse auf der Stromverteilungsplatine</b> . . . . .	<b>153</b>
<b>6</b>	<b>Wie Sie Hilfe bekommen</b> . . . . .	<b>155</b>
<b>7</b>	<b>Stichwortverzeichnis</b> . . . . .	<b>157</b>

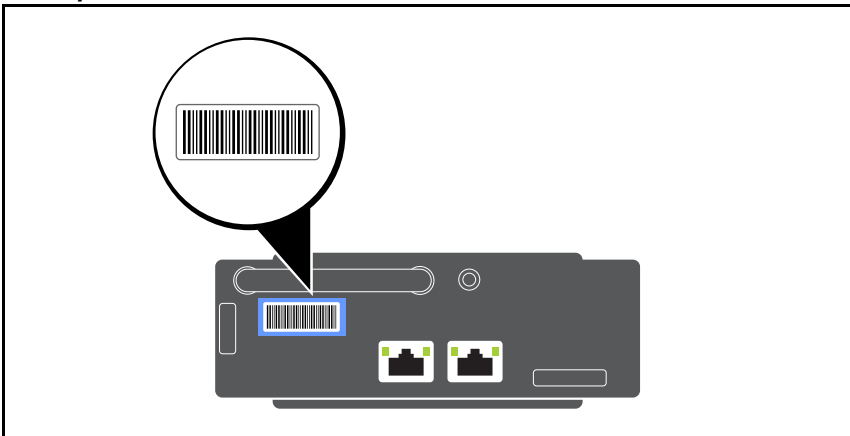
# Wichtige Informationen

- Das System muss mit der BIOS-Version 1.0.2 oder höher ausgestattet sein, damit Intel Xeon-Prozessoren der Reihe E3-1200 v3 unterstützt werden. Die aktuelle BIOS-Version können Sie von [dell.com/support](http://dell.com/support) herunterladen.
- Das System muss mit der BMC-Version 1.00 oder höher ausgestattet sein, damit Intel Xeon-Prozessoren der Reihe E3-1200 v3 unterstützt werden. Die aktuelle Version der BMC-Firmware können Sie von [dell.com/support](http://dell.com/support) herunterladen.
- Das System muss mit der Rückwandplatten-Firmware-Version 1.12 oder höher ausgestattet sein, damit Intel Xeon-Prozessoren der Reihe E3-1200 v3 unterstützt werden. Die aktuelle Version der Rückwandplatten-Firmware können Sie von [dell.com/support](http://dell.com/support) herunterladen.



**ANMERKUNG:** PowerEdge C5230-Systeme mit einem Service-Tag an der Frontblende unterstützen nur Intel Xeon-Prozessoren der Reihe E3-1200.

**Abbildung 1-1. Identifizieren des Service-Tags auf der Frontblende von PowerEdge C5230-Systemen**



# Wissenswertes zum System

Das System umfasst die folgenden Konfigurationen:

- 12-Schlitten-System, das 3,5-Zoll-Festplatten unterstützt.
- 12-Schlitten-System, das 2,5-Zoll-Festplatten unterstützt.

 **ANMERKUNG:** Unterstützt nur SATA-Laufwerke, SAS-Treiber werden nicht unterstützt.

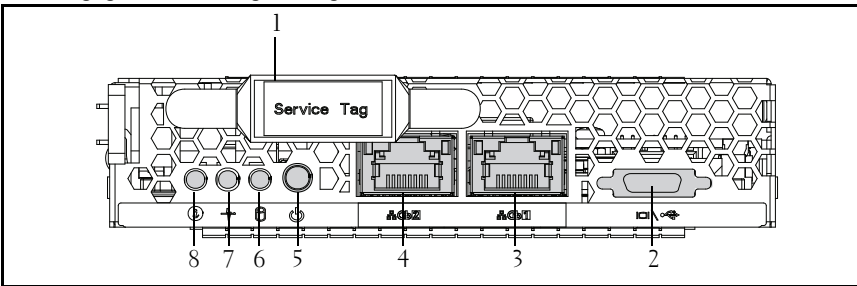
## Merkmale und Anzeigen auf der Vorderseite

Der Dell PowerEdge C5230-Server ist in Ausführungen mit 12-Schlitten-Systemen erhältlich, die entweder zwei 3,5-Zoll- oder vier 2,5-Zoll-Festplatten unterstützen. Informationen zur Schlittenbelegung finden Sie in „Schlittenkonfiguration“ auf Seite 109.

Der folgende Abschnitt enthält Informationen zu den Optionen mit 12 Schlitten und Zusatzkarte.

### Funktionen

**Abbildung 1-2. Merkmale auf der Vorderseite von Systemen mit zwölf Schlitten (um 90° gegen den Uhrzeigersinn gedreht)**



Element	Funktion	Beschreibung
1	Service-Tag-Nummer	Zur Identifizierung des Service-Tags
2	Y-Kabel-Anschluss	USB (x2) + VGA
3	NIC1-LAN-Anschluss	LAN für 10/100/1G-NIC
4	NIC2-LAN-Anschluss	
5	Netzschalter	Ein/Aus-Schalter für Schlitten

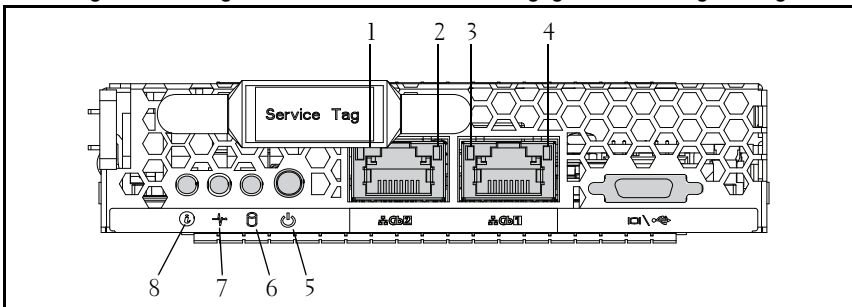
Element	Funktion	Beschreibung
6	HDD-LED	Aktiv-LED für die Festplatte
7	Status-LED	Zeigt den Zustand der verschiedenen Systemereignisse an
8	ID-LED	Systemidentifikationsanzeige



**ANMERKUNG:** PowerEdge C5230 Systeme mit einem Service-Tag an der Frontblende unterstützen nur Intel Xeon-Prozessoren der Reihe E3-1200.

## Anzeigen

**Abbildung 1-3. Anzeigen auf der Vorderseite (um 90° gegen den Uhrzeigersinn gedreht)**



Element	Funktion	Status	Beschreibung
2, 4	LED für LAN-Verbindung	Aus	Keine Verbindung
1, 3	LED für LAN-Aktivität	Aus	Keine Aktivität
	LED für LAN-Verbindung	Grün	Verbindung besteht
	LED für LAN-Aktivität	Aus	Keine Aktivität
	LED für LAN-Verbindung	Grün	Verbindung besteht
	LED für LAN-Aktivität	Aus	Aktivität 10 Mbit
	LED für LAN-Verbindung	Grün blinkend	Verbindung besteht
	LED für LAN-Aktivität	Grün	Aktivität 100 Mbit
	LED für LAN-Verbindung	Grün blinkend	Verbindung besteht
	LED für LAN-Aktivität	Gelb	Aktivität 1Gbit

5	LED für Stromversorgung	Grün Ein	System-Gleichstrom ein
		Aus	System-Gleichstrom aus
6	LEDs für Festplattenaktivität	Grün blinkend	Festplatte 0 aktiv Festplatte 1 aktiv Festplatte 2 aktiv Festplatte 3 aktiv
7	Status-LED	Gelb Aus	Normaler Status
		Gelb blinkend	Ereignis im System aufgetreten
8	Identifizierungs-LED	Blau Ein	Identifiziert das System
		Blau Aus	Normaler Status
		Blau blinkend	Identifiziert das System mit zeitlichem Abstand



# Verwenden des System-Setup-Programms

## Startmenü

Das System ist mit dem neuesten AMI Core-BIOS im Flash-Speicher ausgestattet. Der Flash-Speicher unterstützt die Plug-and-Play-Technologie und verfügt über ein BIOS-Setup-Programm, den Power-on-Selbsttest (POST) und das Dienstprogramm für die automatische PCI-Konfiguration.

Die Systemplatine unterstützt System-BIOS-Shadowing, sodass das BIOS über integrierten, schreibgeschützten 64-Bit-DRAM ausgeführt werden kann.

Mit dem Setup-Dienstprogramm können Sie unter anderem folgende Elemente konfigurieren:

- Festplattenlaufwerke und Peripheriegeräte
- Größe und Konfiguration des Arbeitsspeichers
- Kennwortschutz zum Schutz vor unberechtigter Verwendung
- Aktivierung/Deaktivierung von Protokollen und Funktionen
- Energieverwaltungsfunktionen

Dieses Setup-Dienstprogramm sollte in den folgenden Fällen ausgeführt werden:

- Wenn die Systemkonfiguration geändert wird
- Wenn das System einen Konfigurationsfehler erkannt hat und Sie dazu aufgefordert werden, Änderungen am Setup-Dienstprogramm vorzunehmen
- Wenn die Kommunikationsanschlüsse neu definiert werden, um potenzielle Konflikte zu vermeiden
- Wenn Sie das Kennwort ändern oder andere Änderungen an den Sicherheitseinstellungen vornehmen



**ANMERKUNG:** Sie können nur jene Komponenten ändern, die in eckige Klammern [ ] gesetzt sind. Komponenten, die nicht in Klammern gesetzt sind, dienen nur der Anzeige.

# BIOS-Setup-Optionen beim Startvorgang

Der Benutzer ruft SETUP auf, indem er während des POST die Taste <F2> drückt.

## Konsolenumleitung

Mithilfe der Konsolenumleitung können Remotebenutzer Probleme auf einem Server, der das Betriebssystem nicht ordnungsgemäß geladen hat, analysieren und beheben. Das Herzstück der Konsolenumleitung ist die BIOS-Konsole. Die BIOS-Konsole ist ein Dienstprogramm auf dem Flash-ROM, das eingehende und ausgehende Befehle über eine serielle oder eine Modemverbindung umleitet.

Das BIOS unterstützt die Umleitung von Bildschirm- und Tastaturbefehlen über eine serielle Verbindung (serieller Anschluss). Nach Aktivierung der Konsolenumleitung ist ein Zugriff auf die lokalen Tastatureingaben und Bildschirmausgaben (des Hostservers) über die lokalen Tastatur- und Bildschirmverbindungen möglich.

Eine Bedienung über die Remotekonsole ohne die Notwendigkeit einer lokalen Tastatur oder eines lokalen Monitors ist ebenfalls möglich.



**ANMERKUNG:** Die volle Kompatibilität und Funktionalität kann bei den verfügbaren Emulationsstandards variieren.

## Aktivieren / Deaktivieren der Konsolenumleitung

Die Konsolenumleitung kann im BIOS-Setup-Menü aktiviert/deaktiviert werden. Siehe „Remotezugriffskonfiguration“ auf Seite 52.

# Konfiguration von Sondertasten

Die Konsolenumleitung verwendet die ANSI-Terminal-Emulation, die auf den ASCII-Basiszeichensatz beschränkt ist. In diesem Zeichensatz gibt es keine Funktionstasten, Pfeiltasten oder Steuertasten. Die PowerEdge C5230-Software verlangt jedoch für normale Funktionen die Benutzung von Funktions- oder Steuertasten. Sie können eine Funktions- oder eine Steuertaste emulieren, indem Sie eine spezielle Tastenfolge, die so genannte Escape-Sequenz verwenden, um eine spezielle Taste darzustellen.

Für die Konsolenumleitung beginnt eine Escape-Sequenz mit einem Escape-Zeichen. Dieses Zeichen kann auf viele unterschiedliche Arten eingegeben werden, abhängig von den Anforderungen Ihrer Terminal-Emulations-Software. Zum Beispiel beziehen sich 0x1b, ^ [, und <Esc> alle auf dasselbe Escape-Zeichen.

In Tabelle 1 werden die Escape-Sequenzen aufgelistet, die gesendet werden müssen, um eine Sondertaste oder einen speziellen Befehl darzustellen.

<b>Taste</b>	<b>ANSI-Escape-Sequenz</b>	<b>Andere Sequenzen</b>
F1	<Esc><Umschalt>op	<Esc>1
F2	<Esc><Umschalt>oq	<Esc>2
F3	<Esc><Umschalt>or	<Esc>3
F4	<Esc><Umschalt>os	<Esc>4
F5		<Esc>5
F6		<Esc>6
F7		<Esc>7
F8		<Esc>8
F9		<Esc>9
F10		<Esc>0
F11		<Esc>!
F12		<Esc>@
Startseite	<Esc>[<Umschalt>h	<Esc>h
Ende	<Esc>[<Umschalt>k	<Esc>k
Einfüg		<Esc>+

<b>Taste</b>	<b>ANSI-Escape-Sequenz</b>	<b>Andere Sequenzen</b>
Entf		<Esc>-
Bild nach oben		<Esc>?
Bild nach unten		<Esc>/
Reset		<Esc>R<Esc>r <Esc>R

## Allgemeine Hilfe

Neben dem Fenster „Item Specific Help“ (Elementbezogene Hilfe) bietet das Setup-Dienstprogramm einen Bildschirm General Help (Allgemeine Hilfe). Dieser Bildschirm lässt sich durch Drücken der Taste <F1> von jedem Menü aus aufrufen. Der Bildschirm General Help (Allgemeine Hilfe) führt die Tasten im Legendenbereich sowie die dazugehörigen Alternativen und Funktionen auf. Um das Hilfefenster zu verlassen, drücken Sie <Eingabe> oder die Taste <Esc>.

# Bildschirme des Setup-Dienstprogramms für Serverplattformen

## Konventionen

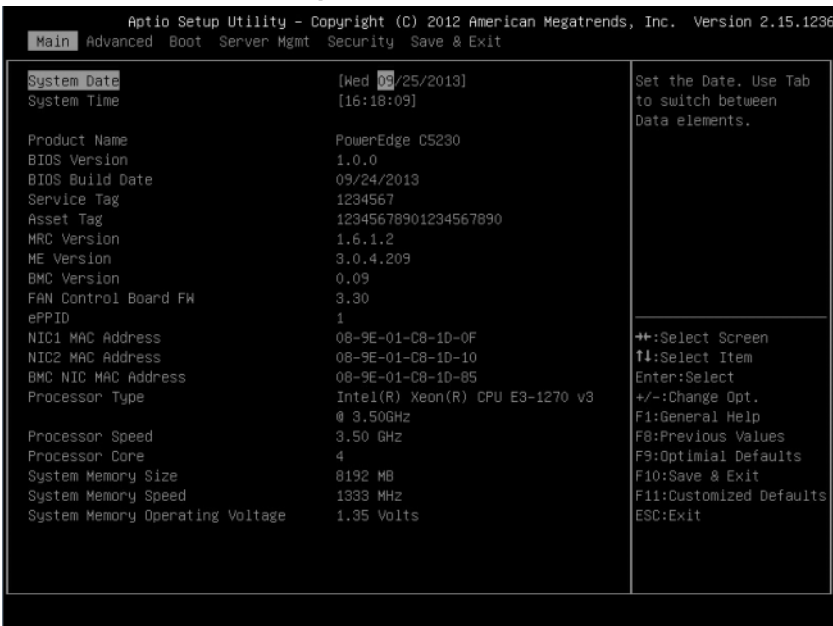
In den Tabellen werden die folgenden typografischen Konventionen verwendet:

- Der Text und die Werte in den Tabellenspalten Setup-Element, Optionen und Hilfe werden auf den Bildschirmen des BIOS-Setup angezeigt.
- Text in der Spalte Einstellungen, der mit einem \* markiert ist, kennzeichnet Standardwerte. Diese Werte werden auf dem Setup-Bildschirm nicht mit einem \* angezeigt. Der markierte Text in diesem Dokument soll als Anhaltspunkt dienen.
- Die Spalte Kommentare liefert gegebenenfalls zusätzliche hilfreiche Informationen. Diese Informationen werden nicht auf den Bildschirmen des BIOS-Setup angezeigt.
- Informationen in den Screenshots, die in spitzen Klammern (< >) stehen, zeigen Variablen an, die von der/den installierten Option(en) abhängig sind. <Current Date> (Aktuelles Datum) wird z. B. durch das tatsächliche aktuelle Datum ersetzt.
- Information in den Tabellen, die in eckigen Klammern ([ ]) stehen, zeigen Bereiche an, in denen der Benutzer Text eingeben muss, statt eine der angebotenen Optionen auszuwählen.
- Jedesmal, wenn Informationen geändert werden (ausgenommen Datum und Uhrzeit), müssen die Änderungen gespeichert werden und das System muss neu gestartet werden. Durch Drücken der <Esc>-Taste werden die Änderungen verworfen und das System wird entsprechend der Startreihenfolge gestartet, die beim letzten Startvorgang festgelegt wurde.

# Hauptmenü

Das Menü Main (Hauptmenü) ist der erste Bildschirm, der nach dem Aufruf des BIOS-Setup angezeigt wird.

**Abbildung 2-1. Bildschirm-Hauptmenü**



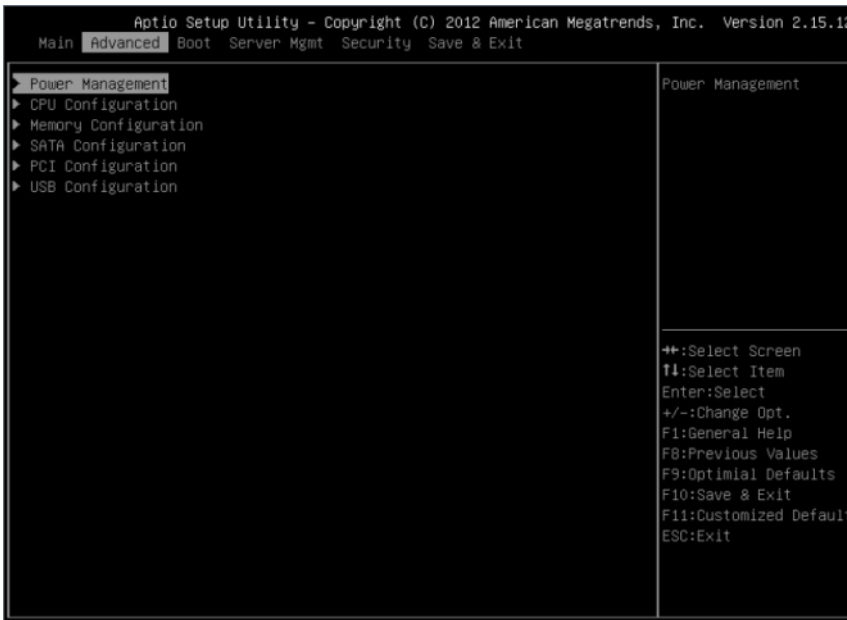
Menüfelder	Einstellungen	Kommentare
Main (Hauptmenü)		
System Date (Systemdatum)	MM/TT/JJJJ	Stellen Sie das Datum ein. Wechseln Sie mithilfe von <Tab> zwischen den Elementen des Datums.
System Time (Systemzeit)	HH:MM:SS	Stellen Sie die Uhrzeit ein. Wechseln Sie mithilfe von <Tab> zwischen den Elementen der Uhrzeit.
Product Name (Produktname)		Zeigt den Produktnamen an.

<b>Menüfelder</b>	<b>Einstellungen</b>	<b>Kommentare</b>
BIOS Version (BIOS-Version)		Zeigt die BIOS-Versionsnummer an.
BIOS Build Date (BIOS-Erstellungsdatum)		Zeigt das BIOS-Build-Datum an.
Service Tag (Service-Tag-Nummer)		Zeigt die Service-Tag-Nummer an.
Asset Tag (Kennnummer)		Zeigt die Systemkennnummer an.
MRC Version (MRC-Version)		Zeigt die MRC-Version an.
ME Version (ME-Version)		Zeigt die ME-Version an.
BMC Version (BMC-Version)		Zeigt die BMC-Version an.
FAN Control Board FW (LÜFTER-Platinen-FW)		Zeigt die Firmware-Version der Lüftersteuerplatine an.
ePPID		Zeigt die ePPID an.
NIC1 MAC Address (MAC-Adresse von NIC1)		Zeigt die MAC-Adresse von NIC1 an.
NIC2 MAC Address (MAC-Adresse von NIC2)		Zeigt die MAC-Adresse von NIC2 an.
BMC NIC MAC Address (MAC-Adresse des BMC-NIC)		Zeigt die MAC-Adresse des BMC-NIC an.
Processor Type (Prozessortyp)		Zeigt den Prozessortyp an.
Processor Speed (Prozessortaktrate)		Zeigt die Prozessortaktrate an.
Processor Core (Prozessorkern)		Zeigt die Anzahl der Prozessorkerne an.
System Memory Size (Systemspeichergröße)		Zeigt die Größe des Systemspeichers an.
System Memory Speed (Systemspeichertaktrate)		Zeigt die Taktrate des Systemspeichers an.
System Memory Operating Voltage (Systemspeicherbetriebsspannung)		Zeigt die Betriebsspannung des Systemspeichers an.

# Menü „Erweitert“

Der Bildschirm Advanced (Erweitert) bietet einen Zugangspunkt für die Konfiguration mehrerer Optionen. Auf diesem Bildschirm wählt der Benutzer die Option aus, die konfiguriert werden soll. Die Konfiguration erfolgt nicht direkt im Bildschirm Advanced (Erweitert), sondern im ausgewählten Bildschirm.

**Abbildung 2-2. Bildschirmmenü „Advanced“ (Erweitert)**



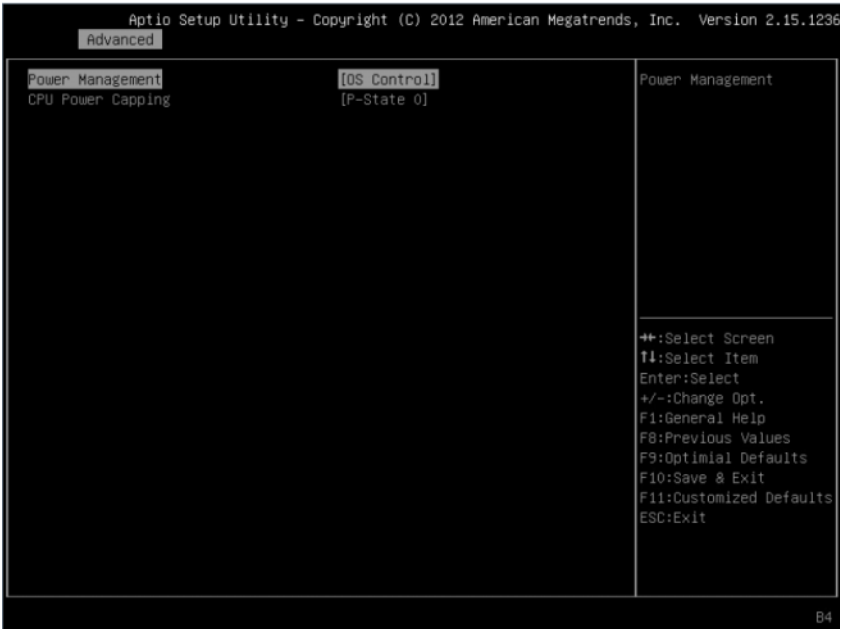
**⚠ VORSICHTSHINWEIS:** Falsche Einstellungen für Elemente des Menüs Advanced (Erweitert) können zu Fehlfunktionen des Systems führen. Ändern Sie die Standardwerte nur dann, wenn Sie mit der Konfiguration dieser Elemente vertraut sind. Wenn das System nach Änderung der Einstellungen fehlerhaft arbeitet oder nicht startet, rufen Sie das BIOS auf und wählen Sie im Menü Exit (Beenden) die Option „Load Optimal Defaults“ (Optimale Standardwerte laden), um normal zu starten.



<b>Menüfelder</b>	<b>Einstellungen</b>	<b>Kommentare</b>
Advanced (Erweitert)		
Power Management (Energieverwaltung)		Energieverwaltung.
CPU Configuration (CPU-Konfiguration)		CPU-Konfiguration.
Memory Configuration (Speicherkonfiguration)		Speicherkonfiguration.
SATA Configuration (SATA-Konfiguration)		SATA-Gerätekonfiguration.
PCI Configuration (PCI-Konfiguration)		PCI-, PCI-X- und PCI-Express-Einstellungen.
USB Configuration (USB-Konfiguration)		USB-Konfiguration.

# Energieverwaltung

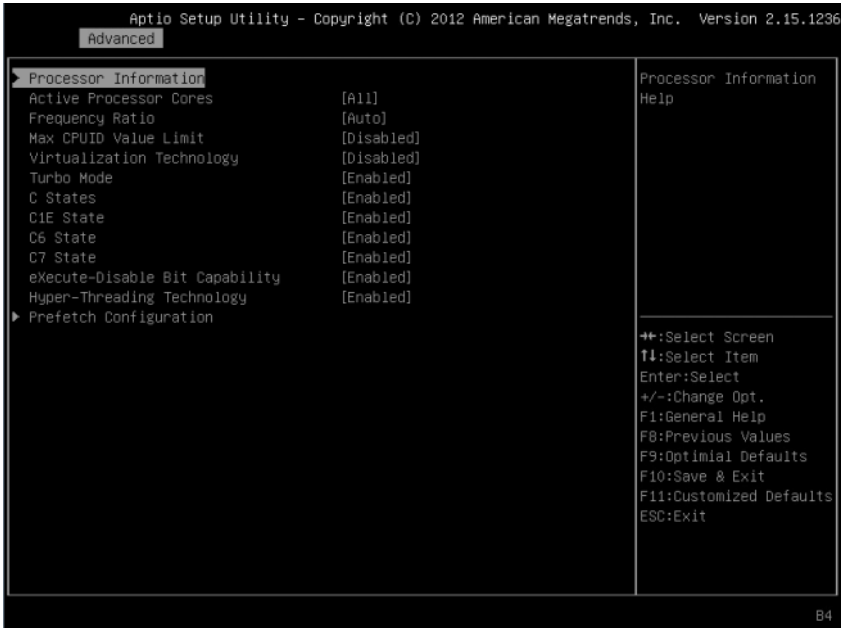
**Abbildung 2-3. Bildschirm Power Management (Energieverwaltung)**



Menüfelder	Einstellungen	Kommentare
Erweitert \ Energieverwaltung		
Power management (Energieverwaltung)	Maximum Performance (Maximale Leistung)  OS Control* (Betriebssystemsteuerung)	Energieverwaltung.
CPU Power Capping (CPU- Strombegrenzung)	P-state 0* (Leistungszustand 0) P-state 1 (Leistungszustand 1) P-state 2 (Leistungszustand 2) P-state 3 (Leistungszustand 3) P-state 4 (Leistungszustand 4)	CPU-Strombegrenzung.

## CPU-Konfiguration

**Abbildung 2-4. Bildschirm „CPU Configuration“ (CPU-Konfiguration)**



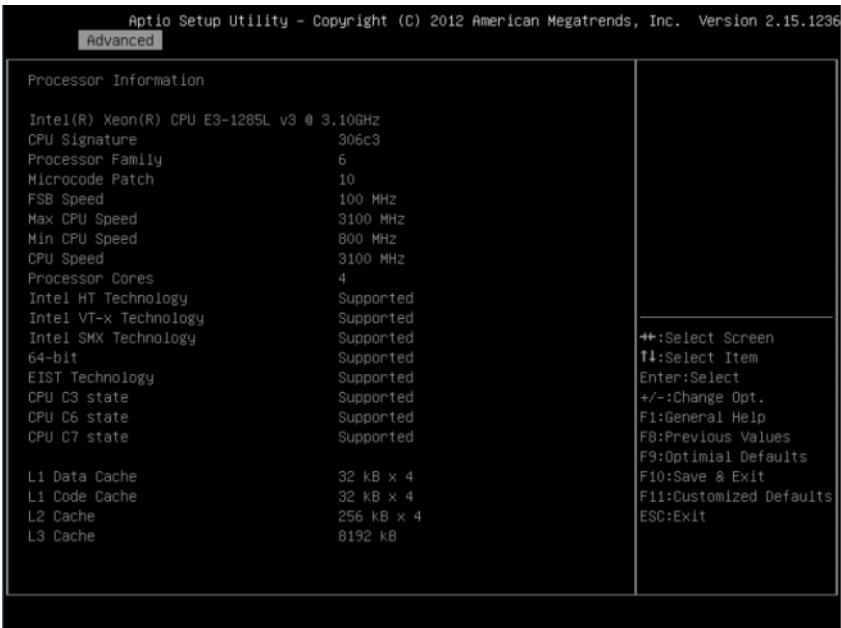
Menüfelder	Einstellungen	Kommentare
Erweitert \ CPU-Konfiguration		
Prozessorinformationen		
Active Processor Cores (Aktive Prozessorkerne)	All* (Alle)	Die Anzahl der Kerne, die in jedem einzelnen Prozessorpaket aktiviert werden können.
	1	
	2	
	4	
Frequency Ratio (Frequenzverhältnis)	Auto (Automatisch)	Die Ebene der CPU- Taktfrequenz.
	1	
	2	
	3	

<b>Menüfelder</b>	<b>Einstellungen</b>	<b>Kommentare</b>
Max CPUID Value Limit (Grenzwert für maximalen CPUID-Wert)	Disabled* (Deaktiviert) Enabled (Aktiviert)	Manche Betriebssysteme (NT4) schlagen fehl, falls der EAX-Rückgabewert größer als 3 ist, wenn die CPUID-Anweisung mit EAX=0 ausgeführt wird. Mit dieser Einstellung wird die CPUID-Funktion auf 3 begrenzt oder deaktiviert.
Virtualization Technology (Virtualisierungstechnologie)	Disabled* (Deaktiviert) Enabled (Aktiviert)	Diese Option ermöglicht den Benutzern, die Virtualisierungstechnologie in geeigneten Prozessoren zu deaktivieren/aktivieren. Ist die Einstellung deaktiviert, kann die Virtualisierungstechnologie in keinem Betriebssystem verwendet werden.
Turbo Mode (Turbomodus)	Disabled (Deaktiviert) Enabled* (Aktiviert)	Turbomodus.
C States (C-States)	Disabled (Deaktiviert) Enabled* (Aktiviert)	Wenn Disable (Deaktivieren) eingestellt ist, stehen für den Prozessor keine C-States zur Verfügung. Bei der Standardeinstellung Enable (Aktivieren) kann der Prozessor in allen verfügbaren Power-C- States arbeiten.
C1E State (C1E-State)	Disabled (Deaktiviert) Enabled* (Aktiviert)	Deaktiviert/Aktiviert den C1E-State.
C6 State (C6-State)	Disabled (Deaktiviert) Enabled* (Aktiviert)	Deaktiviert/Aktiviert den C6-State.

<b>Menüfelder</b>	<b>Einstellungen</b>	<b>Kommentare</b>
C7 State (C7-State)	Disabled (Deaktiviert) Enabled* (Aktiviert)	Deaktiviert/Aktiviert den C7-State.
eExecute-Disable Bit Capability (eExecute-Bitdeaktivierungsfunktion)	Disabled (Deaktiviert) Enabled* (Aktiviert)	Ist die Option deaktiviert, wird eine Unterstützung der Execute-Disable-Funktion (XD) durch Intel-Prozessoren nicht an das Betriebssystem gemeldet. Ist die Option aktiviert, wird eine Unterstützung der Execute-Disable-Funktion (XD) durch Intel-Prozessoren an das Betriebssystem gemeldet.
Hyper-Threading Technology (Hyper-Threading-Technologie)	Disabled (Deaktiviert) Enabled* (Aktiviert)	Deaktiviert/Aktiviert die Hyper-Threading-Technologie.
Prefetch Configuration (Prefetch-Konfiguration)		Prefetch Configuration (Prefetch-Konfiguration)

## Prozessorinformationen

Abbildung 2-5. Bildschirm „Processor Information“ (Prozessorinformationen)



## Prefetch Configuration (Prefetch-Konfiguration)

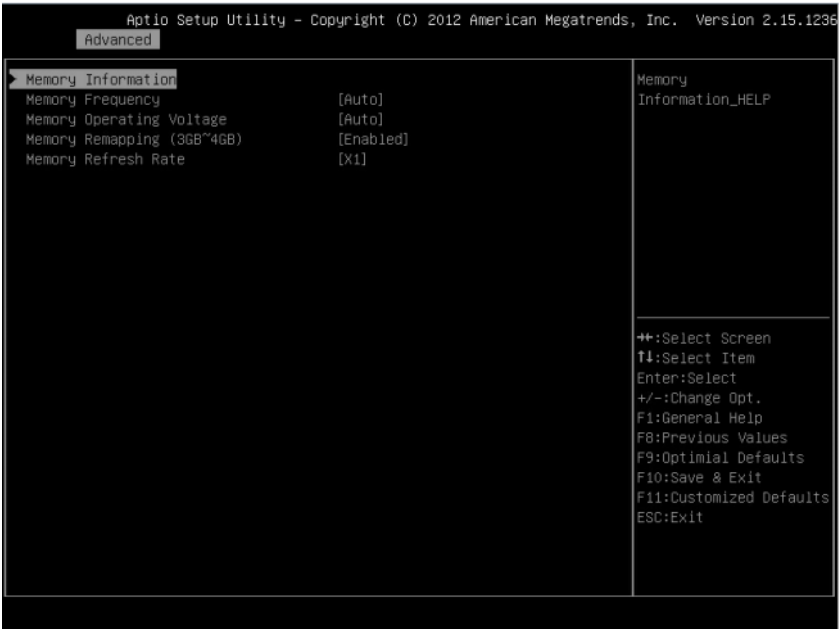
Abbildung 2-6. Bildschirm „Prefetch Configuration“ (Prefetch-Konfiguration)



Menüfelder	Einstellungen	Kommentare
Erweitert \ CPU-Konfiguration \ Prefetch-Konfiguration		
Adjacent Cache Line Prefetch (Prefetch für benachbarte Cache-Zeilen)	Disable (Deaktivieren) Enable* (Aktivieren)	Zum Ein-/Ausschalten des Prefetch-Vorgangs für benachbarte Cache-Zeilen.
Hardware Prefetcher (Hardware-Prefetcher)	Disable (Deaktivieren) Enable* (Aktivieren)	Zum Ein-/Ausschalten des Mid-Level-Cache (L2)-Streamer-Prefetchers.

## Speicherkonfiguration

**Abbildung 2-7. Bildschirm „Memory Configuration“ (Speicherkonfiguration)**



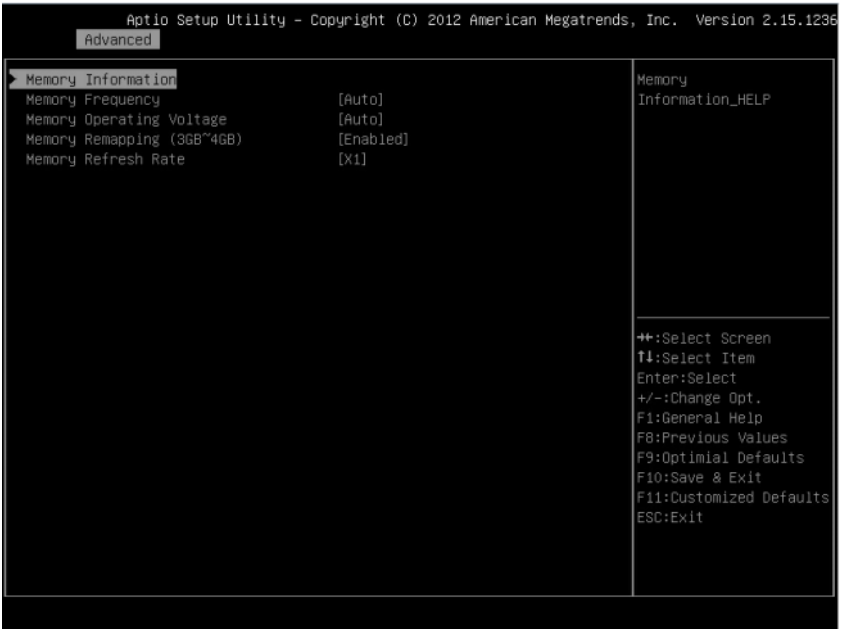
Menüfelder	Einstellungen	Kommentare
Erweitert \ Speicherkonfiguration		
Memory Frequency (Speichertaktrate)	Auto* (Automatisch) 1066 MHz 1333 MHz 1600 MHz	Läßt Sie die Arbeitstaktrate des Speichers automatisch erkennen oder setzt die Arbeitstaktrate auf 1066/1333/1600 MHz.



<b>Menüfelder</b>	<b>Einstellungen</b>	<b>Kommentare</b>
Memory Operating Voltage (Speicherbetriebsspannung)	Auto* (Automatisch) 1.5 V (1,5 V) 1.35 V (1,35 V)	Die Speicher- Betriebsspannung wird automatisch vom Speicherinitialisierungsco- de festgelegt und ist von der installierten Kapazität des DIMMs und der Speicherkonfiguration des Systems abhängig oder stellen Sie sie auf 1,5 / 1,35 Volt ein.
Memory Remapping (Speicherneuzuordnung) (3 GB - 4 GB)	Enabled* (Aktiviert) Disabled (Deaktiviert)	Das Memory Remapping adressiert Speicherplatz neu. 3 GB - 4 GB für den Speicherplatz oberhalb von 4 GB werden mit dieser Funktion deaktiviert/aktiviert.

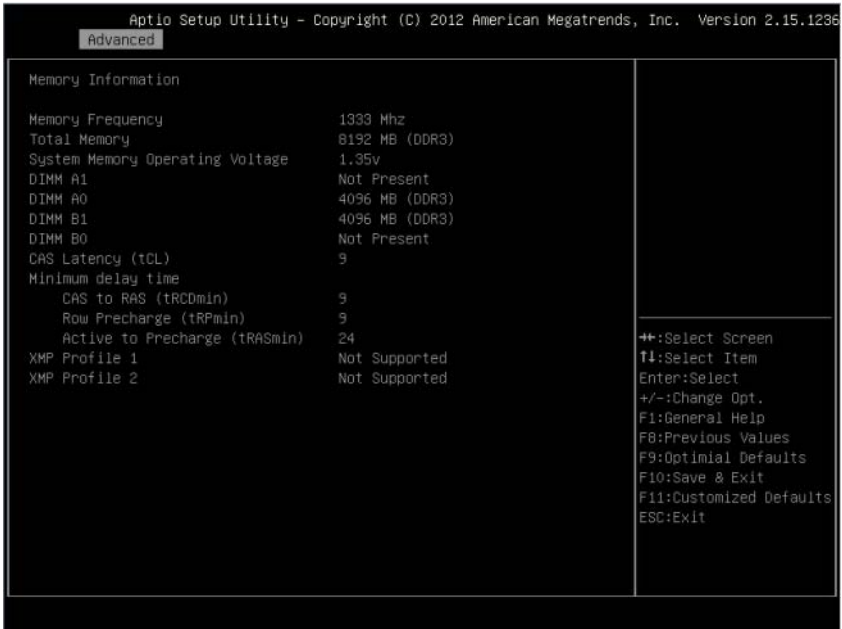
## Speicherkonfiguration

**Abbildung 2-8. Bildschirm „Memory Configuration“ (Speicherkonfiguration)**



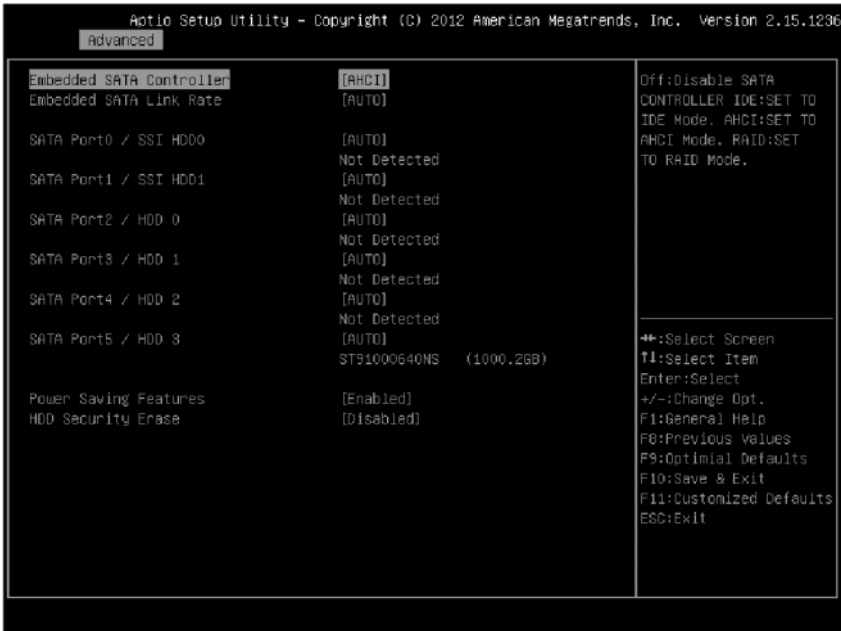
## Speicherinformationen

Abbildung 2-9. Bildschirm „Memory Information“ (Speicherinformationen)



## SATA-Konfiguration

Abbildung 2-10. Bildschirm „SATA Configuration“ (SATA-Konfiguration)



Menüfelder	Einstellungen	Kommentare
Erweitert \ SATA-Konfiguration		
Embedded SATA Controller (Integrierter SATA-Controller)	Aus IDE AHCI* RAID	Deaktiviert den SATA-Controller oder aktiviert ihn und setzt den Geräteklasse-Code auf IDE/AHCI/RAID. Dieses Token gilt für den ersten integrierten SATA-Controller.

<b>Menüfelder</b>	<b>Einstellungen</b>	<b>Kommentare</b>
Embedded SATA Link Rate (Integrierte SATA- Verbindungsrate)	Auto* (Automatisch) 1.5 Gbps (1,5 Gbit/s) 3.0 Gbps (3,0 Gbit/s)	Zwingt den SATA- Anschluss zur Ausführung im GEN1-Modus, wenn diese Option auf 1,5 Gbit/s festgelegt ist. Bei der Einstellung „Auto“ wird der Anschluss im Standardmodus ausgeführt.
SATA-Anschluss 0 / SSI HDD0	AUS Auto* (Automatisch)	Beim Aufruf von Setup erkennt BIOS automatisch das Vorhandensein von SATA-Geräten und zeigt den Status der erkannten SATA-Festplatten an.
SATA-Anschluss 1 / SSI HDD1	AUS Auto* (Automatisch)	Beim Aufruf von Setup erkennt BIOS automatisch das Vorhandensein von SATA-Geräten und zeigt den Status der erkannten SATA-Festplatten an.
SATA-Anschluss 2 / HDD0	AUS Auto* (Automatisch)	Beim Aufruf von Setup erkennt BIOS automatisch das Vorhandensein von SATA-Geräten und zeigt den Status der erkannten SATA-Festplatten an.
SATA-Anschluss 3 / HDD1	AUS Auto* (Automatisch)	Beim Aufruf von Setup erkennt BIOS automatisch das Vorhandensein von SATA-Geräten und zeigt den Status der erkannten SATA-Festplatten an.

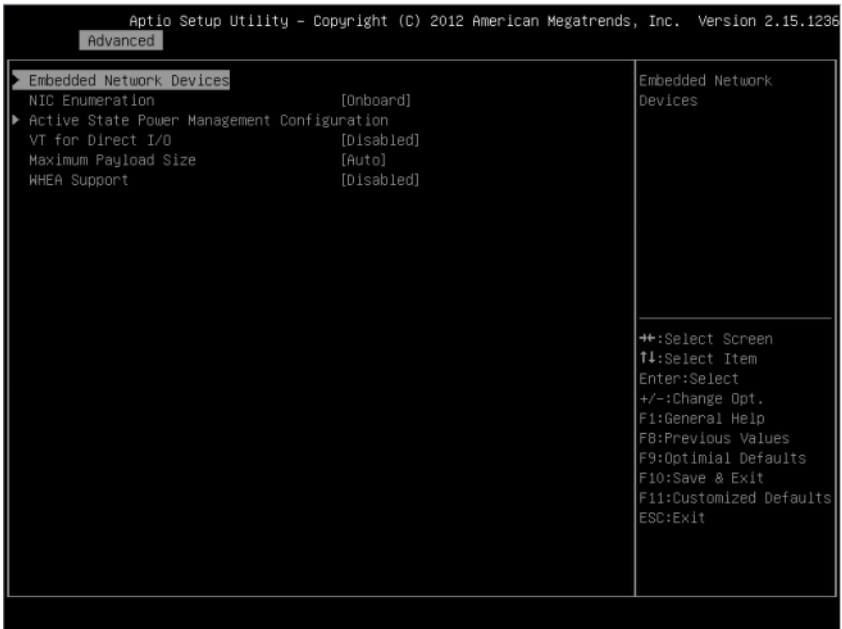
<b>Menüfelder</b>	<b>Einstellungen</b>	<b>Kommentare</b>
SATA-Anschluss 4 / HDD 2	AUS Auto* (Automatisch)	Beim Aufruf von Setup erkennt BIOS automatisch das Vorhandensein von SATA-Geräten und zeigt den Status der erkannten SATA-Festplatten an.
SATA-Anschluss 5 / HDD3	AUS Auto* (Automatisch)	Beim Aufruf von Setup erkennt BIOS automatisch das Vorhandensein von SATA-Geräten und zeigt den Status der erkannten SATA-Festplatten an.
Power Saving Features (Stromsparfunktionen)	Disabled (Deaktiviert) Enabled* (Aktiviert)	Deaktivieren/Aktivieren Sie die Funktion, die SATA-Festplatten ermöglicht, Wechsel in der Energieverwaltung von Verbindungen zu initiieren.
HDD Security Erase (Sicherheitslöschung der Festplatten)	Disabled* (Deaktiviert) Enabled (Aktiviert)	Nicht gesetzter Sicherheitsbefehl für Absturzsperrung (Freeze Lock)

### **Port-Zuordnung von Cougar Point SATA-Controllern**

SATA-Anschluss 0 / SSI HDD0	Bus0:Dev31:Fun2	SATA-Controller
SATA-Anschluss 1 / SSI HDD1	Bus0:Dev31:Fun2	SATA-Controller
SATA-Anschluss 2 / HDD0	Bus0:Dev31:Fun2	SATA-Controller
SATA-Anschluss 3 / HDD1	Bus0:Dev31:Fun2	SATA-Controller
SATA-Anschluss 4 / HDD 2	Bus0:Dev31:Fun5	SATA-Controller
SATA-Anschluss 5 / HDD3	Bus0:Dev31:Fun5	SATA-Controller

## PCI-Konfiguration

**Abbildung 2-11. Bildschirm „PCI Configuration“ (PCI-Konfiguration)**



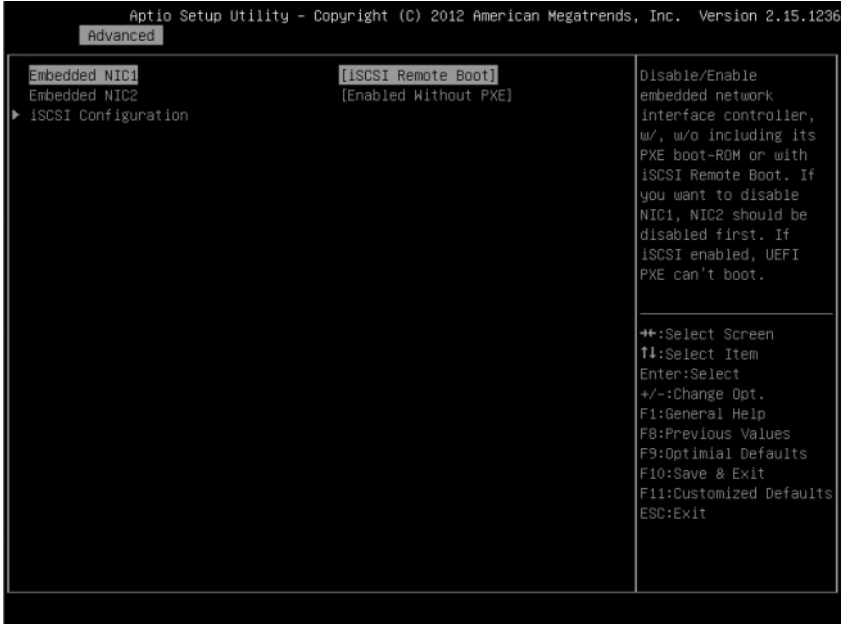
Menüfelder	Einstellungen	Kommentare
Erweitert \ PCI-Konfiguration		
Embedded Network Devices (Integrierte Netzwerkgeräte)		Embedded Network Devices (Integrierte Netzwerkgeräte)
NIC Enumeration (NIC-Nummerierung)	Onboard* (Integriert) Add-in (Zusatz)	Ändert die Reihenfolge der NIC-OPROM-Initialisierung.
Active State Power Management Configuration (ASPM-Konfiguration)		Active State Power Management Configuration (ASPM-Konfiguration)

<b>Menüfelder</b>	<b>Einstellungen</b>	<b>Kommentare</b>
VT for Direct I/O (VT für direkte E/A)	Disable* (Deaktivieren) Aktivieren	Deaktiviert/Aktiviert die Intel Virtualization Technology for Direct I/O (VT-d), mit der die E/A-Unterstützung (DMA) bei Ausführung eines VMM (Virtual Machine Monitor) verbessert wird.
Maximum Payload Size (Maximale Nutzlastgröße)	Auto* (Automatisch) 128 Bytes 256 Bytes	Erkennt die maximale PCIe-Nutzlastgröße automatisch oder setzt sie auf 128/256 Bytes.
WHEA Support (WHEA-Unterstützung)	Disable* (Deaktivieren) Aktivieren	Deaktiviert/Aktiviert WHEA (Windows Hardware Error Architecture)



## Integrierte Netzwerkgeräte

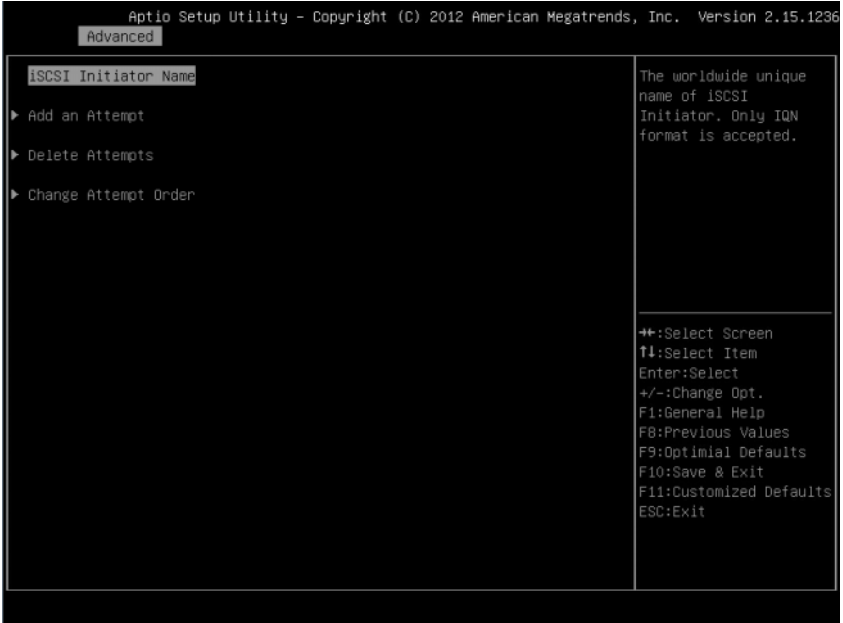
**Abbildung 2-12. Bildschirm „Embedded Network Devices“ (Integrierte Netzwerkgeräte)**



<b>Menüfelder</b>	<b>Einstellungen</b>	<b>Kommentare</b>
<b>Erweitert\PCI-Konfiguration\Integrierte Netzwerkgeräte</b>		
Embedded NIC1 (Integrierter NIC1)	Disabled (Deaktiviert)	Deaktivieren/Aktivieren Sie den primären integrierten NIC (voller Funktionsumfang) des Systems, mit oder ohne sein PXE-Start-ROM oder mit iSCSI-Remote-Start. Zum Deaktivieren von NIC1 sollte zunächst NIC2 deaktiviert werden. Wenn iSCSI aktiviert ist, kann UEFI-PXE nicht hochgefahren werden.
	Enabled with PXE* (Aktiviert mit PXE)	
	Enabled without PXE (Aktiviert ohne PXE)	
	iSCSI Remote Boot (iSCSI-Remote-Start)	
Embedded NIC2 (Integrierter NIC2)	Disabled (Deaktiviert)	Deaktiviert/Aktiviert den sekundären integrierten NIC (voller Funktionsumfang) des Systems, mit oder ohne sein PXE-Start-ROM oder mit iSCSI-Remote-Start. Wenn iSCSI aktiviert ist, kann UEFI-PXE nicht hochgefahren werden.
	Enabled with PXE (Aktiviert mit PXE)	
	Enabled without PXE* (Aktiviert ohne PXE)	
	iSCSI Remote Boot (iSCSI-Remote-Start)	
iSCSI-Konfiguration		Konfigurieren Sie die iSCSI-Parameter. Diese Seite wird geöffnet und ermöglicht die Einrichtung, während der Startmodus auf UEFI-Modus und einer der NIC1 und NIC2 auf iSCSI-Remote-Start eingestellt ist.

## iSCSI-Konfiguration

**Abbildung 2-13. Bildschirm „iSCSI Configuration“ (iSCSI-Konfiguration)**



Menüfelder	Einstellungen	Kommentare
Erweitert \ PCI-Konfiguration \ Integrierte Netzwerkgeräte \ iSCSI-Konfiguration		
iSCSI Initiator Name (iSCSI-Initiator-Name)		Der weltweit eindeutige Name des iSCSI-Initiators. Nur das IDQ-Format wird akzeptiert.
Fügen Sie einen Versuch hinzu.		Fügen Sie einen Versuch hinzu.

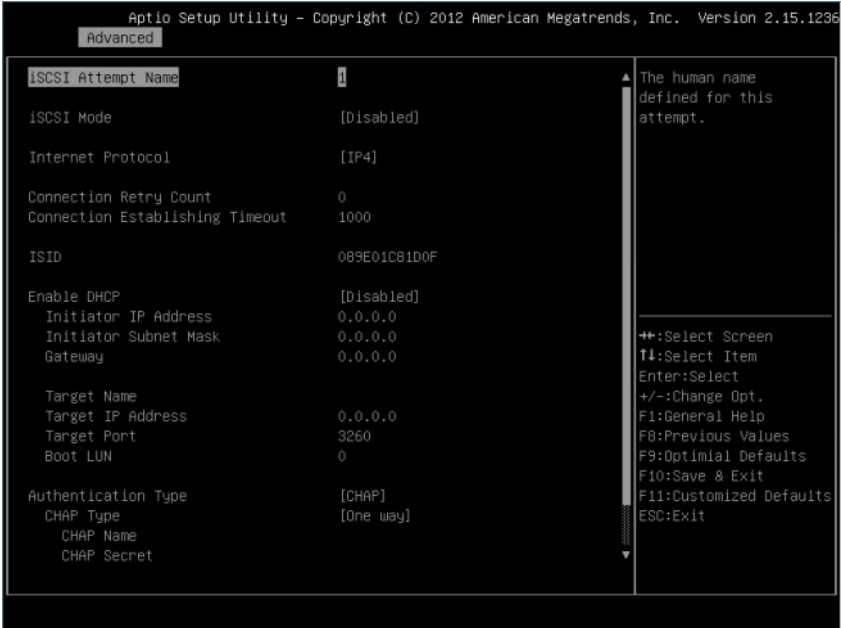
<b>Menüfelder</b>	<b>Einstellungen</b>	<b>Kommentare</b>
Versuche löschen.		Löschen eines oder mehrerer Versuche.
Ändern der Versuchsreihenfolge.		Ändern Sie die Reihenfolge der Versuche mithilfe der Tasten + und -. Verwenden Sie den Pfeiltasten, um den Versuch auszuwählen und drücken Sie die Tasten + und -, um die Reihenfolge der Versuchsliste nach oben/unten zu verschieben.

**Abbildung 2-14. iSCSI-Konfiguration im Bildschirm „Advanced“ (Erweitert)**



Menüfelder	Einstellungen	Kommentare
Erweitert \ PCI-Konfiguration \ Integrierte Netzwerkgeräte \ iSCSI-Konfiguration \ Hinzufügen eines Versuchs		
MAC-xx: xx: xx: xx: xx: xx		PFA: BUSx   Devx   Func x. MAC-Adresse und BUS/Dev/Fun sind von einer Plattform abhängig.

**Abbildung 2-15. Bildschirm „iSCSI Attempt Name“ (iSCSI-Versuchsname)**



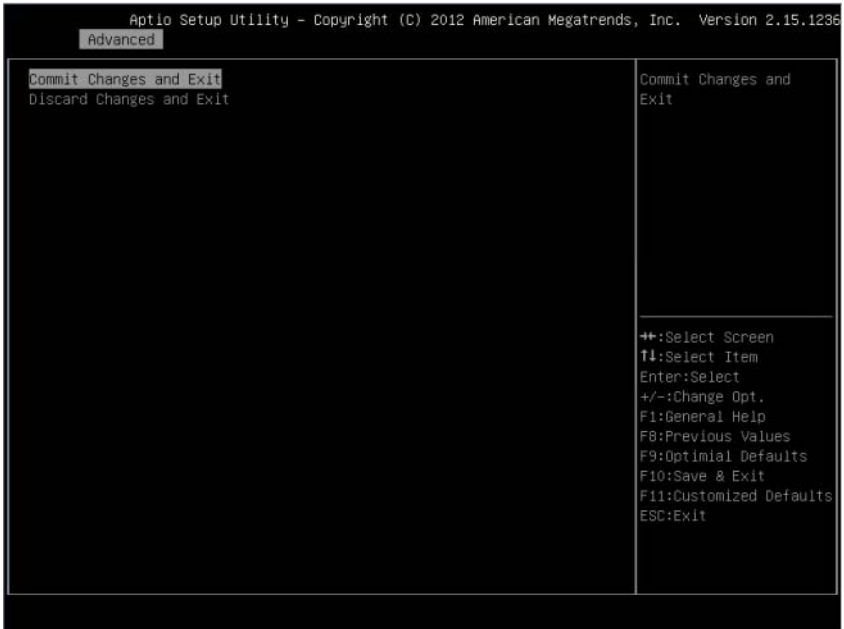
Menüfelder	Einstellungen	Kommentare
Erweitert \ PCI-Konfiguration \ Integrierte Netzwerkgeräte \ iSCSI-Konfiguration \ Hinzufügen eines Versuchs		
iSCSI Attempt Name (iSCSI-Versuchsname)		Der durch den Benutzer festgelegte Name für diesen Versuch.
iSCSI-Modus	Disabled* (Deaktiviert) Enabled (Aktiviert) Enabled (Aktiviert) für die Option „MPIO“	Disabled (Deaktiviert), Enabled (Aktiviert), Enabled (Aktiviert) für die Option „MPIO“.

<b>Menüfelder</b>	<b>Einstellungen</b>	<b>Kommentare</b>
Internetprotokoll	IP4* IP6 Autoconfigure (Automatische Konfiguration)	Initiator-IP-Adresse wird von dem System im IP6-Modus zugewiesen. In Autoconfigure Modus: der iSCSI-Treiber wird versuchen das iSCSI-Ziel über IPv4-Stack anzuschließen, und danach, falls fehlgeschlagen, den IPv6-Stack.
Connect Retry Count (Verbindungs- Wiederholungszähler)		Der Mindestwert ist 0 und der Höchstwert ist 16. 0 bedeutet keine erneuten Versuche.
Connection Establishing Time out (Verbindungsaufbau- Zeitlimit)		Der Zeitüberschreitungswert ist in Millisekunden (ms). Der minimale Wert beträgt 100 Millisekunden und der Maximale ist 20 Sekunden.
ISID		Dient nur zur Information. MAC Address (MAC-Adresse) anzeigen.
Enable DHCP (DHCP aktivieren)	Disabled* (Deaktiviert) Enabled (Aktiviert)	Enable DHCP (DHCP aktivieren)
Initiator IP Address (Initiator-IP-Adresse)		Geben Sie die IP-Adresse als Dezimalzahl und durch Punkte getrennt ein.
Initiator Subnet Mask (Initiator-Subnetzmaske)		Geben Sie die IP-Adresse als Dezimalzahl und durch Punkte getrennt ein.
Gateway		Geben Sie die IP-Adresse als Dezimalzahl und durch Punkte getrennt ein.

<b>Menüfelder</b>	<b>Einstellungen</b>	<b>Kommentare</b>
Target Name (Zielname)		Der weltweit eindeutige Name des iSCSI-Initiators. Nur das IQN-Format wird akzeptiert.
Target IP Address (Ziel-IP-Adresse)		Geben Sie die IP-Adresse als Dezimalzahl und durch Punkte getrennt ein.
Target Port (Zielanschluss)		Target Port (Zielanschluss)
Boot LUN (Start-LUN)		Hexadezimal-Darstellung der LU-Nummer.  Beispiele: 4752-3A4F-6b7e-2F99, 6734-9-156f-127, 4186-9
Authentication Type (Authentifizierungstyp)	CHAP* NONE	Authentifizierungsmethode: CHAP, Kerberos, oder None (Keine).
CHAP Type (CHAP-Typ)	One way* (Einseitig) Mutual (Gegenseitig)	None (Keine), One way CHAP (Einseitiges CHAP) oder Mutual CHAP (Gegenseitiges CHAP).
CHAP-Name		CHAP-Name
CHAP-Geheimschlüssel		Die minimale Länge beträgt 12 Byte und Maximale 16 Bytes.
Save Changes (Änderungen speichern)		Sie müssen das System manuell neu starten, um die Änderungen in Kraft zu setzen.
Zurück zur vorherigen Seite		Zurück zur vorherigen Seite.

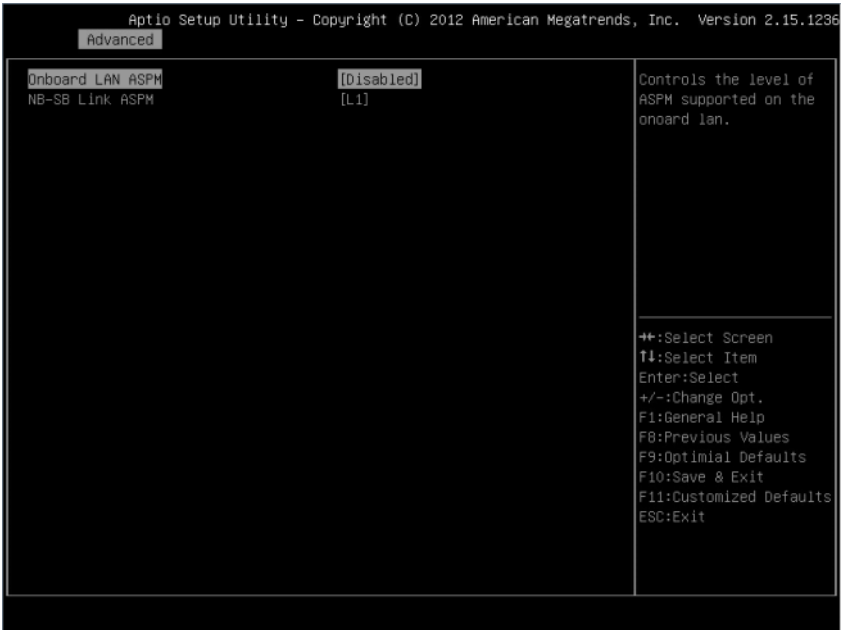


**Abbildung 2-16. Bildschirm „iSCSI Configuration Delete an Attempt“ (Löschen eines Versuchs in der iSCSI-Konfiguration)**



Menüfelder	Einstellungen	Kommentare
Erweitert \ PCI-Konfiguration \ Integrierte Netzwerkgeräte \ iSCSI-Konfiguration \ Löschen eines Versuchs		
Commit Changes and Exit (Änderungen speichern und Beenden)		Änderungen speichern und Beenden
Discard Changes and Exit (Änderungen verwerfen und beenden)		Änderungen verwerfen und beenden

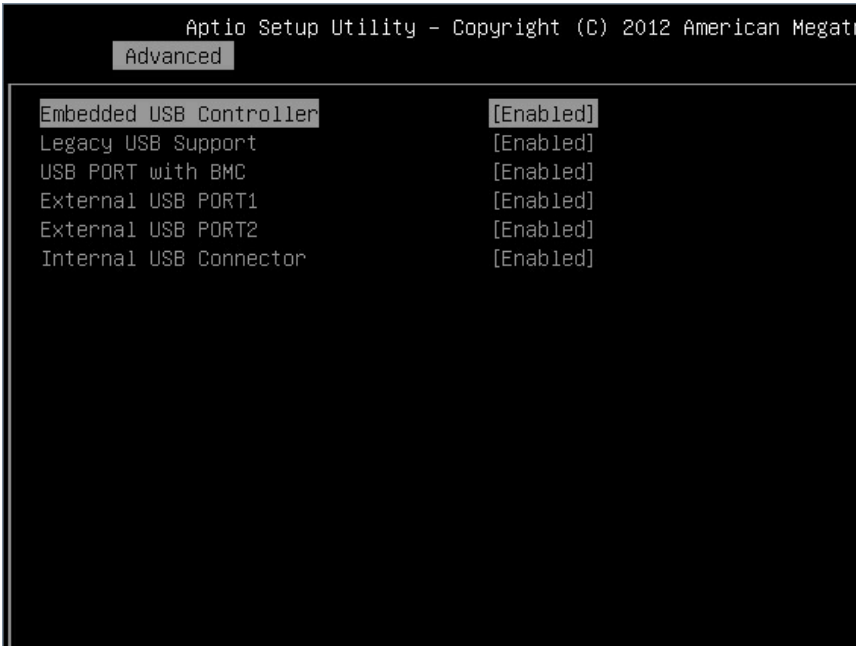
**Abbildung 2-17. iSCSI Active State Power Management Configuration (iSCSI Aktivitätsstatus-Verwaltungskonfigurationsbildschirm)**



Menüfelder	Einstellungen	Kommentare
Erweitert \ PCI-Konfiguration \ ASPM-Konfiguration		
Onboard LAN ASPM (ASPM für integriertes LAN)	Disabled* (Deaktiviert) L0s L1 L0s & L1	Steuert den auf der PCI-Express-Verbindung unterstützten ASPM-Level.
NB-SB Link ASPM (ASPM für NB-SB-Verbindungen)	Disabled (Deaktiviert) L1*	Steuert den auf der PCI-Express-Verbindung unterstützten ASPM-Level.

## USB-Konfiguration

**Abbildung 2-18. Bildschirm „USB Configuration“ (USB-Konfiguration)**



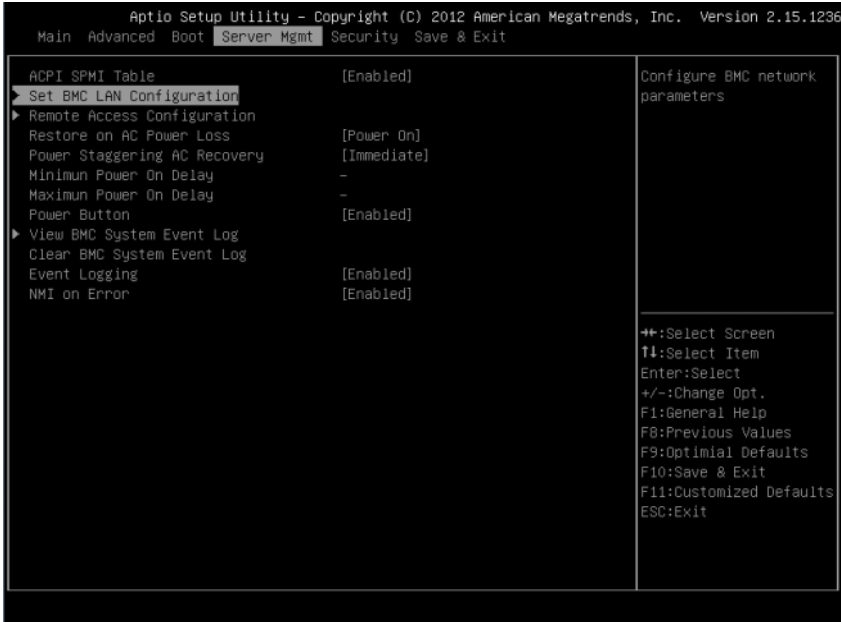
Menüfelder	Einstellungen	Kommentare
Erweitert \ USB-Konfiguration		
Embedded USB Controller (Integrierter USB-Controller)	Disabled (Deaktiviert) Enabled* (Aktiviert)	Deaktiviert/Aktiviert beim Systemstart den integrierten USB-Controller.
Legacy USB Support (Legacy-USB-Unterstützung)	Disabled (Deaktiviert) Enabled* (Aktiviert)	Aktiviert die Legacy-USB-Unterstützung. Die Option Disabled (Deaktiviert) hält USB-Geräte nur für EFI-Anwendungen verfügbar.

<b>Menüfelder</b>	<b>Einstellungen</b>	<b>Kommentare</b>
USB PORT with BMC (USB-Anschluss mit BMC)	Disabled (Deaktiviert) Enabled* (Aktiviert)	Ermöglicht den Benutzern, den mit dem BMC verbundenen USB-Anschluss elektrisch zu deaktivieren/aktivieren.
External USB PORT1 (Externer USB-Anschluss 1)	Disabled (Deaktiviert) Enabled* (Aktiviert)	Ermöglicht den Benutzern, den externen USB-Anschluss 1 elektrisch zu deaktivieren/aktivieren.
External USB PORT2 (Externer USB-Anschluss 2)	Disabled (Deaktiviert) Enabled* (Aktiviert)	Ermöglicht den Benutzern, den externen USB-Anschluss 2 elektrisch zu deaktivieren/aktivieren.
Interner USB-Anschluss	Disabled (Deaktiviert) Enabled* (Aktiviert)	Deaktiviert/Aktiviert die interne USB-Schnittstelle.

# Systemstart

Auf dieser Seite können Sie POST-Startparameter festlegen.

**Abbildung 2-19. Bildschirm Boot Menu (Startmenü)**



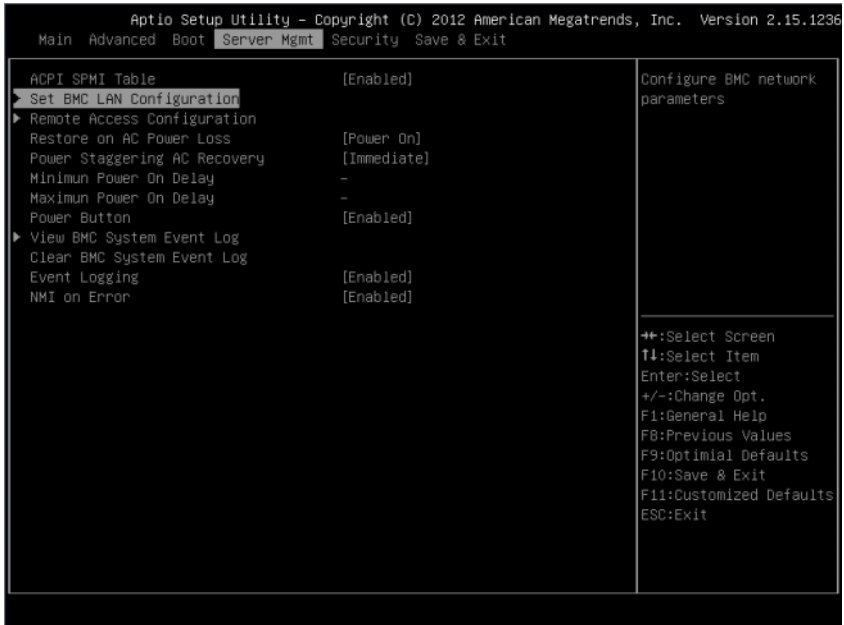
Menüfelder	Einstellungen	Kommentare
Startvorgang		
Quiet Boot (Stiller Start)	Disabled (Deaktiviert) Enabled* (Aktiviert)	Aktiviert oder deaktiviert die Option „Quiet Boot“ (Stillstart)
Pause On Errors (Bei Fehlern anhalten)	Disabled* (Deaktiviert) Enabled (Aktiviert)	Pause on Errors (Bei Fehlern anhalten)
Nur PXE-Start erzwingen	Disabled* (Deaktiviert) Enabled (Aktiviert)	Nur PXE-Start erzwingen.

<b>Menüfelder</b>	<b>Einstellungen</b>	<b>Kommentare</b>
Boot Mode (Startmodus)	BIOS* UEFI	Wenn UEFI/BIOS als Startmodus ausgewählt wird, werden nur Legacy-UEFI-Startgeräte für den Startvorgang ausgewählt.
MenuPXE Boot Protocol (MenuPXE-Startprotokoll)	IPv4* IPv6	Erscheint und ermöglicht die Auswahl, während der Startmodus auf UEFI-Modus eingestellt ist.
1st Boot (1. Startgerät)	Network* (Netzwerk) Festplatte RAID USB Storage (USB-Speicher) CD/DVD	Festlegen der Startpriorität
2nd Boot (2. Startgerät)	Netzwerk Hard Disk* (Festplatte) RAID USB Storage (USB-Speicher) CD/DVD	Festlegen der Startpriorität
3rd Boot (3. Startgerät)	Netzwerk Festplatte RAID* USB Storage (USB-Speicher) CD/DVD	Festlegen der Startpriorität

<b>Menüfelder</b>	<b>Einstellungen</b>	<b>Kommentare</b>
4th Boot (4. Startgerät)	Netzwerk Festplatte RAID USB Storage* (USB-Speicher) CD/DVD	Festlegen der Startpriorität
5th Boot (5. Startgerät)	Netzwerk Festplatte RAID USB Storage (USB-Speicher) CD/DVD*	Festlegen der Startpriorität

# Servermanagement

Abbildung 2-20. Bildschirm „Server Management“ (Servermanagement)



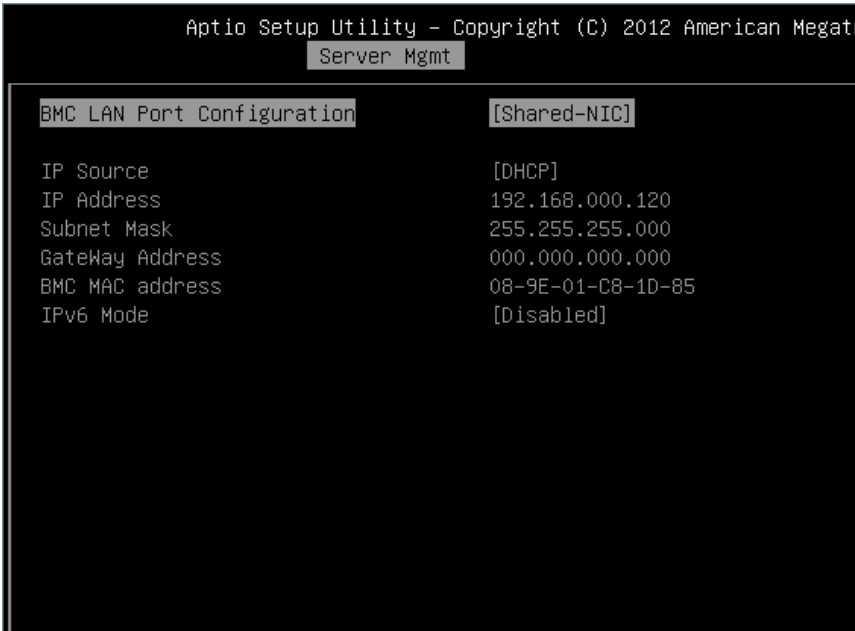
Menüfelder	Einstellungen	Kommentare
Servermanagement		
ACPI SPMI Table (ACPI-SPMI-Tabelle)	Disabled (Deaktiviert) Enabled* (Aktiviert)	ACPI SPMI Table (ACPI-SPMI-Tabelle)
Set BMC LAN Configuration (LAN-Konfiguration für BMC festlegen)		Konfiguriert die BMC- Netzwerkparameter.
Remote Access Configuration (Remotezugriffskonfiguration)		Remote Access Configuration (Remotezugriffskonfiguration)



<b>Menüfelder</b>	<b>Einstellungen</b>	<b>Kommentare</b>
Restore on AC Power Loss (Wiederherstellung nach Stromausfall)	Power Off (Ausschalten) Power On* (Einschalten) Last State (Letzter Zustand)	Systemaktion, die nach einem Stromausfall vorgenommen werden soll
Power Staggering AC Recovery (Abgestufter Einschaltvorgang bei Wiederherstellung der Wechselstromversorgung)	Immediate* (Sofort) Random (Zufällig) User Defined (Benutzerdefiniert)	Immediate (Sofort): Einschalten (Keine Verzögerung)\Random (Zufällig): (Auto)\User Defined (Benutzerdefiniert): Die benutzerdefinierte Verzögerungszeit muss zwischen der minimalen und der maximalen Einschaltverzögerung liegen.
Power Button (Netzschalter)	Disabled (Deaktiviert) Enabled* (Aktiviert)	Wählen Sie Disabled (Deaktiviert), um die Ausschaltfunktion zu deaktivieren.
View System Event Log (Systemereignisprotokoll anzeigen)		Drücken Sie <Eingabe>, um die Ereignisprotokolleinträge des Systems anzuzeigen.
Clear BMC System Event Log (BMC-Systemereignisprotokoll löschen)		Wählen Sie die Optionen zum Löschen des SEL.
Event logging (Ereignisprotokollierung)	Disabled (Deaktiviert) Enabled* (Aktiviert)	Deaktivieren Sie die PCIE-SERR/DRAM-ECC-Fehlerprotokollierung.
NMI On Error (NMI bei Fehler)	Disabled (Deaktiviert) Enabled* (Aktiviert)	Aktivieren oder deaktivieren Sie den für einen schwerwiegenden Fehler festgestellten NMI.

## Festlegen der LAN-Konfiguration für BMC

**Abbildung 2-21. Set BMC LAN Configuration (LAN-Konfiguration für BMC festlegen)**

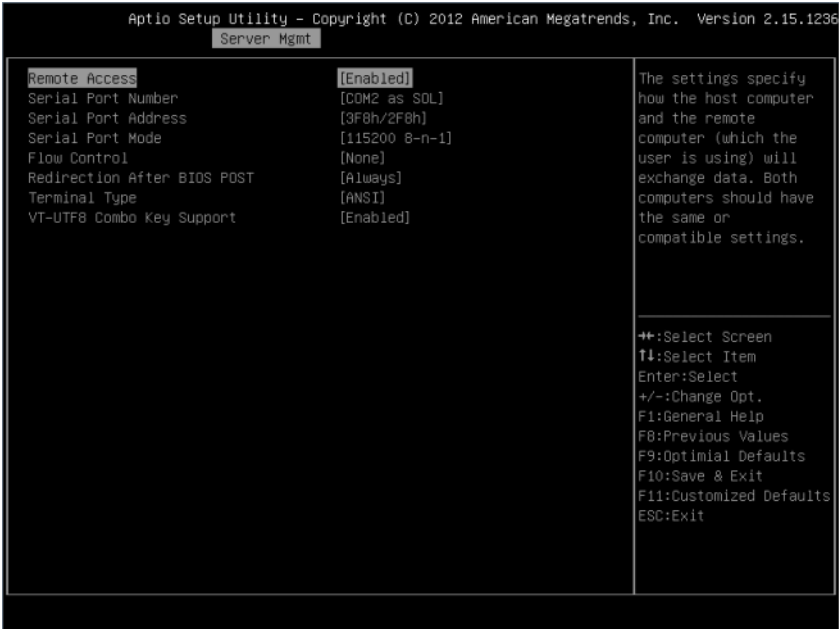


Menüfelder	Einstellungen	Kommentare
Servermanagement/BMC-Netzwerkkonfiguration		
BMC LAN Port Configuration (Konfiguration des BMC-LAN-Anschlusses)	Dedicated-NIC (Dedizierter NIC) Shared-NIC* (Freigegebener NIC)	BMC LAN Port Configuration (Konfiguration des BMC-LAN-Anschlusses).

<b>Menüfelder</b>	<b>Einstellungen</b>	<b>Kommentare</b>
BMC NIC IP Source (IP-Adressenquelle für BMC-NIC)	Statisch DHCP*	Wählen Sie die entsprechende Option, um die LAN-Kanalparameter statisch oder dynamisch (DHCP) zu konfigurieren. Die Option „Do nothing“ (Nichts vornehmen) modifiziert keine BMC-Netzwerkparameter während der BIOS-Phase.
IP-Adresse	xxx.xxx.xxx.xxx	Geben Sie eine IP-Adresse in der Form XXX.XXX.XXX.XXX ein (XXX ist dezimal und kleiner als 256).
Subnetzmaske	xxx.xxx.xxx.xxx	Geben Sie eine Subnetzmaske in der Form XXX.XXX.XXX.XXX ein (XXX ist dezimal und kleiner als 256).
GateWay Address (Gateway-Adresse)	xxx.xxx.xxx.xxx	Geben Sie eine Gateway-Adresse in der dezimalen Form XXX.XXX.XXX.XXX ein (XXX ist dezimal und kleiner als 256).
BMC-MAC-Adresse	xx-xx-xx-xx-xx-xx	Dient nur zur Information.
IPV6 Mode (IPv6-Modus)	Disabled* (Deaktiviert) Enabled (Aktiviert)	Deaktiviert/Aktiviert die Unterstützung für das IPv6-Internetprotokoll.

## Remotezugriffskonfiguration

**Abbildung 2-22. Bildschirm „Remote Access Configuration“ (Remotezugriffskonfiguration)**



### Bildschirm

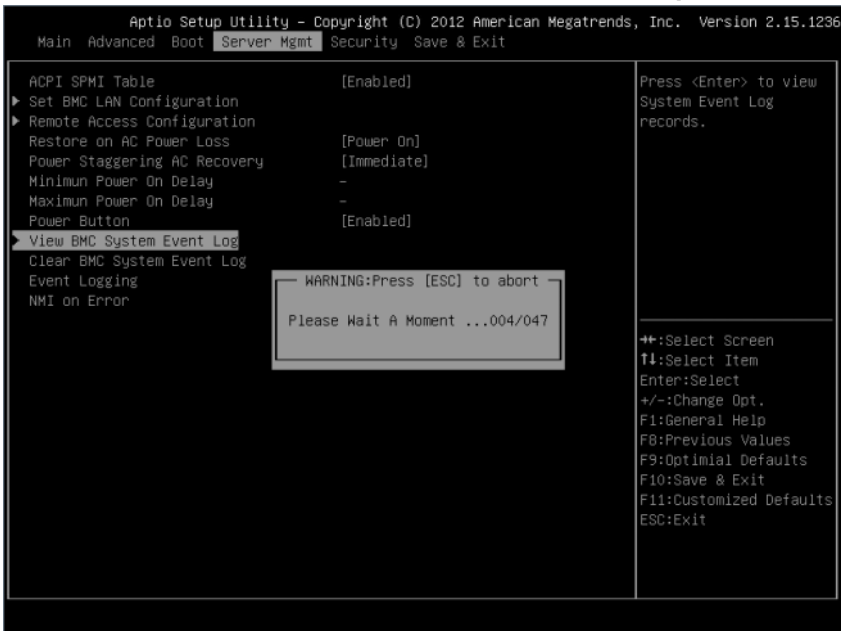
Menüfelder	Einstellungen	Kommentare
Server / Remotezugriffskonfiguration		
Remote-Zugriff	Disabled (Deaktiviert) Enabled* (Aktiviert)	Die Einstellungen geben an, wie der Datenaustausch zwischen Hostcomputer und Remotesystem funktioniert. Beide Systeme sollten die gleichen oder kompatible Einstellungen aufweisen.
Serielle Anschlussnummer	COM1 COM2 as SOL* (COM2 als SOL)	Serial port number (Serielle Anschlussnummer).

<b>Menüfelder</b>	<b>Einstellungen</b>	<b>Kommentare</b>
Serielle Anschlussadresse	3F8h/2F8h* 2F8h/3F8h	COM1/COM2-E/A-Anschlussadresse.
Serial Port Mode (Serieller Anschlussmodus)	115200 8-n-1* 57600 8-n-1 38400 8-n-1 19200 8-n-1 9600 8-n-1	Wählt die Übertragungsgeschwindigkeit des seriellen Anschlusses. Die Geschwindigkeit muss auf der anderen Seite angepasst werden. Lange oder rauschende Leitungen erfordern möglicherweise niedrigere Übertragungsraten.
Flow Control (Datenflusssteuerung)	None* (Keine) Hardware	Die Ablaufsteuerung kann einen Datenverlust durch Pufferüberlauf verhindern. Wenn Daten gesendet werden und die empfangenden Puffer voll sind, kann ein 'Stopp'-Signal gesendet werden, um den Datenfluss zu stoppen. Sobald die Puffer leer sind, kann ein 'Start'-Signal gesendet werden, um den Datenfluss wieder zu starten. Die Hardware-Ablaufsteuerung verwendet zwei Leitungen, um Start-/Stopp-Signale zu senden.
Redirection After BIOS POST (Umleitung nach BIOS-POST)	Disabled (Deaktiviert) Always* (Immer)	Redirection After BIOS POST (Umleitung nach BIOS-POST)

<b>Menüfelder</b>	<b>Einstellungen</b>	<b>Kommentare</b>
Terminal Type (Terminaltyp)	ANSI* VT100 VT-UTF8	Emulation: ANSI: Erweiterter ASCII- Zeichensatz. VT100: ASCII-Zeichensatz. VT-UTF8: Verwendet die UTF8-Kodierung zur Zuordnung von Unicode- Zeichen zu mindestens einem Byte.
VT-UTF8 Combo Key Support (Unterstützung für VT-UTF8- Tastenkombinationen)	Disabled (Deaktiviert) Enabled* (Aktiviert)	Aktiviert die Unterstützung für VT-UTF8- Tastenkombinationen bei ANSI/VT100-Terminals.
<p><b>ANMERKUNG:</b> BIOS-Setup-Bildschirmen zeigen 100 (Spalten) x 31 (Zeilen) an. Ändern Sie die Einstellungen des clientseitigen Konsolen-Dienstprogramms, um für eine korrekte Bildschirmanzeige 100 (Spalten) x 31 (Zeilen) zu unterstützen.</p>		

## Systemereignisprotokoll anzeigen

Abbildung 2-23. Bildschirm „View System Event Log“ (Systemereignisprotokoll anzeigen)




**Abbildung 2-24. Bildschirm „View System Event Log“ (Systemereignisprotokoll anzeigen) Fortsetzung**

Aprio Setup Utility - Copyright (C) 2012 American Megatrends, Inc. Version 2.15.1236  
 Server Mgmt

ID	TYPE	DATE	TIME	SENSOR	TYPE
1	02	01/01/70	00:00:40	System	Event
2	02	07/29/13	12:58:11	System	Event
3	02	07/29/13	12:59:00	System	Event
4	02	07/29/13	12:59:09	System	Event
5	02	07/29/13	12:59:47	System	Event
6	02	07/29/13	12:59:52	Power	Unit
7	02	07/29/13	12:59:53	Power	Unit
8	02	01/01/70	00:34:02	System	Event
9	02	07/29/13	14:42:10	System	Event
10	02	07/29/13	14:50:13	System	Event
11	02	07/29/13	14:50:25	System	Event
12	02	07/29/13	14:50:29	System	Event
13	02	07/29/13	14:52:50	System	Event
14	02	07/29/13	14:53:09	System	Event
15	02	07/29/13	14:53:12	System	Event
16	02	07/29/13	14:55:28	System	Event
17	02	07/29/13	14:57:29	System	Event
18	02	07/29/13	14:57:32	System	Event
19	02	07/29/13	14:57:51	Power	Unit
20	02	07/29/13	15:00:27	System	Event
21	02	07/29/13	15:00:40	System	Event
22	02	07/29/13	15:00:43	System	Event
23	02	07/29/13	16:12:03	System	Event
24	02	07/29/13	16:12:26	System	Event

++:Select Screen  
 ↑:Select Item  
 Enter:Select  
 +/-:Change Opt.  
 F1:General Help  
 F8:Previous Values  
 F9:Optimal Defaults  
 F10:Save & Exit  
 F11:Customized Defaults  
 ESC:Exit

 **ANMERKUNG:** Liefert nur eine Kurzbeschreibung des Systemereignisprotokolls (SEL) für den Benutzer. Wenn der Benutzer ausführlichere Informationen benötigt, findet er sie im BMC-Ereignisprotokoll in der Server Health (Serverfunktion) der WebUI.



# Sicherheitsmenü

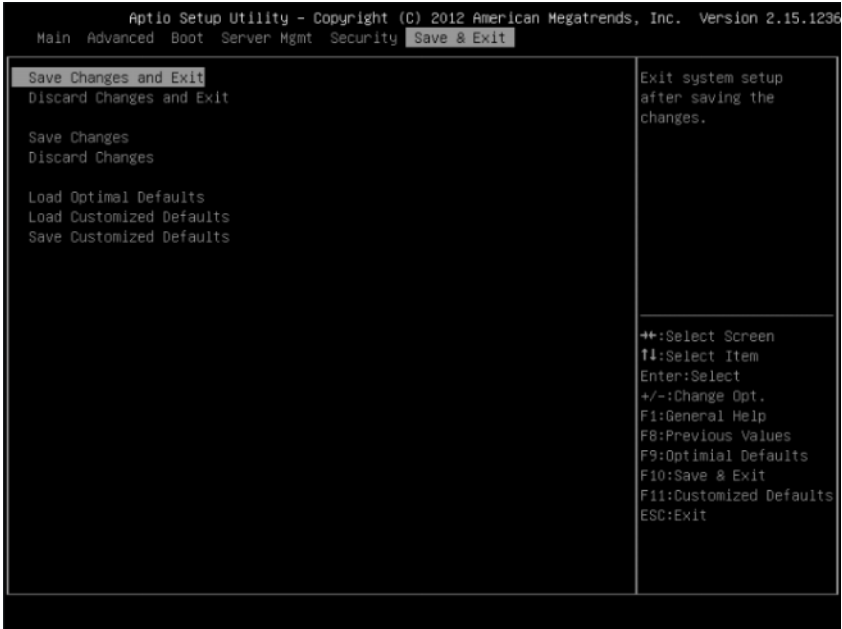
Abbildung 2-25. Bildschirm „Security Menu“ (Sicherheitsmenü)



<b>Menüfelder</b>	<b>Einstellungen</b>	<b>Kommentare</b>
Sicherheit		
Change Supervisor Password (Supervisorkennwort ändern)		Legen Sie das Supervisorkennwort fest.  Während der Benutzer den Supervisor löscht, gibt das System eine Warnmeldung „Clear Old Password, Continue?“ (Altes Kennwort löschen. Fortfahren?) aus.  Beide Supervisor- und Benutzerkennwörter werden gelöscht, wenn der Benutzer die Option „Yes“ (Ja) auswählt.
Change User Password (Benutzerkennwort ändern)		Legen Sie das Benutzerkennwort fest.

# Speichern und beenden

**Abbildung 2-26. Bildschirm „Save and Exit“ (Speichern und Beenden)**



Menüfelder	Einstellungen	Kommentare
Save & Exit		
Save Change and Exit (Änderung speichern und beenden)		Nach Speichern der Änderungen System-Setup beenden
Discard Changes and Exit (Änderungen verwerfen und beenden)		System-Setup beenden, ohne Änderungen zu speichern.
Save Changes (Änderungen speichern)		Bis jetzt an Setup- Optionen vorgenommene Änderungen speichern.

<b>Menüfelder</b>	<b>Einstellungen</b>	<b>Kommentare</b>
Discard Changes (Änderungen verwerfen)		Bis jetzt an Setup-Optionen vorgenommene Änderungen verwerfen.
Load Optimal Defaults (Optimale Standardeinstellungen laden)		Standardwerte für sämtliche Setup-Optionen wiederherstellen/laden.
Load Customized Defaults (Angepasste Standardeinstellungen laden)		Die Benutzer-Standardwerte für sämtliche Setup-Optionen wiederherstellen.
Save Customized Defaults (Angepasste Standardeinstellungen speichern)		Die bislang vorgenommenen Änderungen als Benutzer-Standardwerte speichern.

# Fehlerbehandlung

In diesem Kapitel werden die folgenden Fehlerbehandlungsfunktionen definiert:

- Fehlerbehandlung und Protokollierung
- Fehlermeldungen und Fehlercodes

## Fehlerbehandlung und Protokollierung

Dieser Abschnitt beschreibt, wie Fehler vom System-BIOS verarbeitet werden, einschließlich einer Erläuterung der Rolle des BIOS in der Fehlerbehandlung und der Interaktion zwischen BIOS-, Plattform-Hardware- und Serververwaltungs-Firmware bezogen auf die Fehlerbehandlung. Zusätzlich werden Fehlerprotokollierungstechniken beschrieben.

### Fehlerquellen und -typen

Eine der wichtigsten Anforderungen an die Serververwaltung ist es, Systemfehler korrekt und konsistent zu bewältigen. Systemfehler können individuell de- und aktiviert oder als Gruppe, wie folgt kategorisiert werden:

- PCI Express-Bus-Fehler
- Einzel- oder Multi-Bit-Fehler des Speichers
- Während des POST festgestellte Fehler, die als POST-Fehler protokolliert wurden

Sensoren, die durch den BMC verwaltet werden. BMC kann Ereignismeldungen von einzelnen Sensoren und Protokollierung von Systemereignissen empfangen. Weitere Informationen über die BMC-Protokollierung des Fehlers erhalten Sie in den BMC-Spezifikationen.

### Fehlerprotokollierung über SMI-Handler

Der SMI-Handler wird zum Verarbeiten und Protokollieren von Ereignissen auf Systemebene, die nicht in der Systemverwaltungs-Firmware angezeigt werden, verwendet. Der SMI-Handler verarbeitet alle Systemfehler, auch solche, die normalerweise für die Generierung eines NMI aufgefasst werden.

Der SMI-Handler sendet zum Protokollieren des Ereignisses einen Befehl an das BMC und stellt die Daten zur Protokollierung bereit. Beispielsweise programmiert das BIOS die Hardware, um ein SMI auf einem Einzel-Bit-Speicherfehler zu generieren und protokolliert die DIMM-Nummer im Systemereignisprotokoll. Nachdem BIOS die Protokollierung des Fehlers in BMC abgeschlossen hat, macht es falls erforderlich ein NMI geltend.

### ***PCI Express\*-Fehler***

Die Hardware ist dafür programmiert ein SMI bei behebbaren, nicht korrigierbarem nicht-schwerwiegenden und nicht korrigierbaren schwerwiegenden Fehlern des PCIe zu generieren. Die korrigierbaren PCIe-Fehler werden an das BMC als behebbaren Fehler des PCIe-Bus gemeldet. Nicht-schwerwiegende und schwerwiegende Fehler des PCIe werden an das BMC als nicht korrigierbare Fehler des PCIe-Bus gemeldet. Das System-Ereignisprotokoll für diese Fehler beinhaltet den Standort des fehlerhaften Geräts, inklusive der PCIe-Verbindungsnummer, der PCI-Busnummer, der PCI-Geräte-Nummer und die PCI-Funktionsnummer. Ein NMI wird für nicht korrigierbare PCIe-Fehler, nachdem sie protokolliert wurden, generiert.

### ***Prozessor-Bus-Fehler***

Das BIOS aktiviert die Fehlerkorrektur und -Erkennungsfunktionen der Prozessoren, durch das Einstellen der entsprechenden Bits im spezifischen Register (MSR) des Prozessor-Modells und der entsprechenden Bits im Chipsatz.

Im Fall von nicht behebbaren Fehlern auf dem Host-Prozessor-Bus kann die ordnungsgemäße Ausführung des asynchronen Fehler-Handler (normalerweise SMI) nicht garantiert werden und der Handler kann solche Zustände nicht zuverlässig protokollieren. Der Handler zeichnet den Fehler nur dann im System-Ereignisprotokoll auf, wenn auf dem System kein schwerwiegender Fehler aufgetreten ist, der die Integrität des Handlers komprimiert hat.

### ***Speicher-Bus-Fehler***

Die Hardware ist dafür programmiert, dass ein SMI bei behebbaren Datenfehlern im Speicher-Array generiert wird. Der SMI-Handler zeichnet den Fehler und den DIMM-Standort im System-Ereignisprotokoll auf. Nicht behebbare Fehler im Speicher-Array werden dem SMI zugeordnet, da der BMC nicht den Standort des fehlerhaften DIMM bestimmen kann. Die nicht behebbaren Fehler haben möglicherweise die Inhalte des SMRAMs beschädigt. Der SMI-Handler wird die fehlerhafte DIMM-Nummer im BMC protokollieren, wenn die SMRAM-Inhalte noch gültig sind. Die Fähigkeit, den Fehler bis hinunter auf einen einzelnen DIMM zu isolieren, kann bei bestimmten Fehlern und/oder zu einem frühen Zeitpunkt während des Einschaltselbsttests (POST) nicht verfügbar sein.

## **Boot-Ereignis**

Das BIOS lädt das System-Datum und -Uhrzeit während des POST herunter und protokolliert es in einem Boot-Ereignis. Die Software, die das Ereignisprotokoll parst, sollte das Boot-Ereignis nicht als einen Fehler behandeln.

**Tabelle 2-1. POST-Fehlerereignisse**

<b>Byte</b>	<b>Feld</b>	<b>Wert</b>	<b>Beschreibung</b>
1:2	Record ID (Datensatz-ID)	XXXXh	Die ID für den Zugriff auf den SEL-Datensatz
3	Record Type (Datensatztyp)	02h	02h = system event record
4:7	Time Stamp (Zeitstempel)	XXXXXXXXh	Die Uhrzeit zu der ein Ereignis protokolliert wurde
8:9	Generator ID (Generator-ID)	0100h	Erstellt von BIOS
10	EvM Rev	04h	Revision des Meldungsformats für Ereignisse. Für diese Spezifikation: 04h
11	Sensor Type (Sensortyp)	0Fh	Sensortyp-Code des Sensors, der das Ereignis erstellt hat
12	Sensor Number (Sensornummer)	DAh	Nummer des Sensors, der das Ereignis erstellt hat
13	Event Dir   Event Type (Event Dir Ereignistyp)	00H	Bit 7: 0 = Assertionsereignis Bit 6: 0 Ereignistyp-Code
14	Event Data 1 (Ereignisdaten 1)	A0h	Bit 7:6 10b = LSB POST-Fehler-Code in Byte-2 5:4 Bit 10b = MSB POST-Fehler-Code in Byte-3 Bit 3:0 Ausgleich von Ereignis-/Messwert-Code für separate Grafikkarte Ereignis-Status
15	Event Data 2 (Ereignisdaten 2)	XXh	POST-Fehlercode, LSB
16	Event Data 3 (Ereignisdaten 3)	XXh	POST-Fehlercode, LSB

## **Protokollierung von Formatkonventionen**

Das BIOS entspricht dem, in den IPMI-Spezifikationen definierten, Anmeldeformat. IPMI erfordert die Verwendung aller, bis auf zwei, Bytes in jedem Ereignisprotokolleintrag, genannt Event Data 2 (Ereignisdaten 2) und Event Data 3 (Ereignisdaten 3). Ein Ereignis-Generator kann festlegen, dass diese Bytes OEM-spezifizierte Werte enthalten. Das System-BIOS verwendet diese zwei Bytes zum Aufzeichnen von zusätzlichen Informationen über den Fehler.

Diese Spezifikation beschreibt das Format der OEM-Datenbytes (Ereignisdaten 2 und 3) für die folgenden Fehler:

- Speicherfehler
- PCI Express-Bus-Fehler

Die Ereignisdaten 2 und 3 sind für alle anderen Ereignisse, die durch das BIOS protokolliert werden, nicht definiert.

Die System-BIOS-Sensoren sind logische Einheiten, die Ereignisse erzeugen. Das BIOS stellt sicher, dass jede Kombination von Sensortyp (wie z. B. Speicher) und Ereignistyp (Sensor-spezifisch) über eine eindeutige Sensorennummer verfügt.



## ***Speicherfehler-Ereignisse***

**Tabelle 2-2. Speicherfehler-Ereignisse**

<b>Byte</b>	<b>Feld</b>	<b>Wert</b>	<b>Beschreibung</b>
01:02	Record ID (Datensatz-ID)	XXXXh	Die ID für den Zugriff auf den SEL-Datensatz
3	Record Type (Datensatztyp)	02h	02h = system event record
04:07	Time Stamp (Zeitstempel)	XXXXXXXXh	Die Uhrzeit zu der ein Ereignis protokolliert wurde
08:09	Generator ID (Generator-ID)	0100h	Vom BIOS generiert
10	EvM Rev	04h	Revision des Meldungsformats für Ereignisse. Für diese Spezifikation: 04h
11	Sensortyp	0Ch	Sensortyp-Code des Sensors, der das Ereignis geniert hat
12	Sensornummer	7A/7B/7C/7Dh	Nummer des Sensors, der das Ereignis geniert hat DIMM A1:7 Ah DIMM A0:7 Bh DIMM B1:7 Ch DIMM B0:7 Dh
13	Event Dir   Ereignistyp	6Fh	Bit 7: 0 = Assertionsereignis Bit 6: 0 Ereignistyp-Code

---

**Tabelle 2-2. Speicherfehler-Ereignisse**

---

14	Event Data 1 (Ereignisdaten 1)	0A0h	Bit 7:6 10b = OEM-Code in Byte-2 5:4 Bit 10b = OEM-Code in Byte-3 Bit 3:0 Ausgleich von Ereignissen/Messwert Code für separate Grafikkarte Ereignis-Status 0h Correctable Error (Korrigierbarer Speicherfehler) 1h Uncorrectable Error (Nicht korrigierbarer Speicherfehler) 5h Correctable ECC error logging limit reached (Korrigierbare ECC-Fehlerprotokollierung- Grenze erreicht).
15	Event Data 2 (Ereignisdaten 2)	XXh	(1) 00h: SBE- Warnungsschwellenwert (Ereignis-/Messwerttyp Code = 0h für Correctable Error [Korrigierbarer Speicherfehler]), falls unterstützt. (2) 01h: SBE- Warnungsschwellenwert (Ereignis-/Messwerttyp Code = 5h für korrigierbare ECC- Fehlerprotokollierung-Grenze ist erreicht), falls unterstützt. (3) 0FFh: Nicht angegeben (4) andere: vorbehalten
16	Event Data 3 (Ereignisdaten 3)	XXh	Bit 7:0 vorbehalten

---

## ***PCI-Express-Fehler-Ereignisse***

**Tabelle 2-3. PCI-Express-Fehler-Ereignisse**

<b>Byte</b>	<b>Feld</b>	<b>Wert</b>	<b>Beschreibung</b>
1 :2	Record ID (Datensatz-ID)	XXXXh	Die ID für den Zugriff auf den SEL-Datensatz
3	Record Type (Datensatztyp)	02h	02h = system event record
4:7	Time Stamp (Zeitstempel)	XXXXXXXXh	Die Uhrzeit zu dem ein Ereignis protokolliert wurde
8:9	Generator ID (Generator-ID)	0100h	Vom BIOS generiert
10	EvM Rev	04h	Revision des Meldungsformats für Ereignisse. Für diese Spezifikation: 04h
11	Sensortyp	13h	Sensortyp-Code des Sensors, der das Ereignis generiert hat
12	Sensornummer	7AE3h	Nummer des Sensors, der das Ereignis generiert hat
13	Event Dir   Ereignistyp	6Fh	Bit 7: 0 = Assertionsereignis Bit 6: 0 Ereignistyp-Code
14	Event Data 1 (Ereignisdaten 1)	AXh	Bit 7:6 10b = OEM-Code in Byte-2 5:4 Bit 10b = OEM-Code in Byte-3 Bit 3:0 Ausgleich von Ereignis-/ Messwert-Code für Ereignisstatus 7h Korrigierbarer Busfehler (NFERR) 8h Nicht-korrigierbarer Busfehler (NFERR) Ah schwerwiegender Busfehler (FERR)
15	Event Data 2 (Ereignisdaten 2)	XXh	Bit 7:3 Gerätenummer Bit 2:0 Funktionsnummer
16	Event Data 3 (Ereignisdaten 3)	XXh	Bit 7:0 vorbehalten

## **Fehlermeldungen und ihre Handhabung**

Das System-BIOS zeigt Fehlermeldungen auf dem Bildschirm an. Wenn das System keine USB-Tastatur erkennt oder die BIOS-Einstellung zurückgesetzt wird, zeigt das BIOS auf dem Bildschirm eine Fehlermeldungen an. Benutzer können die Pause on Error-Funktion (Bei Fehler anhalten) im BIOS-Setup-Menü verwenden, um das System bei der Anzeige eines Fehlermeldungs - Bildschirms anzuhalten.

**Tabelle 2-4. POST-Fehlermeldungen und Handhabung**

<b>Fehlermeldung</b>	<b>Lösung</b>
No USB Keyboard! (Keine USB-Tastatur!)	Das System erkennt die USB-Tastatur nicht. Bitte schließen Sie eine USB-Tastatur an
CMOS Battery Failed! (CMOS-Batterie ist fehlgeschlagen!)	Die BIOS-Einstellung wurde zurückgesetzt. Passen Sie BIOS-Einstellung an.

## **Aptio Prüfpunkte**

### **Checkpoint Bereiche**

**Tabelle 2-5. Checkpoint Bereiche**

<b>Statuscode-Bereiche</b>	<b>Beschreibung</b>
0x01 – 0x0B	SEC-Ausführung
0x0C – 0x0F	SEC-Fehler
0x10 – 0x2F	PEI Ausführung bis zur und einschließlich der Erkennung von Speicher
0x30 – 0x4F	PEI Ausführung nach der Erkennung von Speicher
0x50 – 0x5F	PEI-Fehler
0x60 – 0x8F	DXE-Ausführung bis zu BDS
0x90 – 0xCF	BDS-Ausführung
0xD0 – 0xDF	DXE-Fehler
0xE0 – 0xE8	S3 Wiederaufnahme (PEI)

**Tabelle 2-5. Checkpoint Bereiche (fortgesetzt)**

<b>Statuscode-Bereiche</b>	<b>Beschreibung</b>
0xE9 – 0xEF	S3 Wiederaufnahmefehler (PEI)
0xF0 – 0xF8	Wiederherstellung (PEI)
0xF9 – 0xFF	Wiederherstellungsfehler (PEI)

**Standard-Prüfpunkte****SEC-Phase****Tabelle 2-6. SEC-Phase**

<b>Statuscode</b>	<b>Beschreibung</b>
0x00	Nicht verwendet
Fortschritt-Codes	
0x01	Netzstrom eingeschaltet. Neustartyp-Erkennung (Soft / Hard).
0x02	AP-Initialisierung vor dem Laden des Mikrocodes
0x03	North Bridge-Initialisierung vor dem Laden des Mikrocodes
0x04	South Bridge-Initialisierung vor dem Laden des Mikrocodes
0x05	OEM-Initialisierung vor dem Laden des Mikrocodes
0x06	Mikrocode wird geladen
0x07	AP-Initialisierung nach dem Laden des Mikrocodes
0x08	North Bridge-Initialisierung nach dem Laden des Mikrocodes
0x09	South Bridge-Initialisierung nach dem Laden des Mikrocodes
0x0A	OEM-Initialisierung nach dem Laden des Mikrocodes
0x0B	Cache-Initialisierung

**Tabelle 2-6. SEC-Phase (fortgesetzt)**

<b>Statuscode</b>	<b>Beschreibung</b>
SEC-Fehlercodes	
0x0C – 0x0D	Reserviert für zukünftige AMI SEC-Fehlercodes
0x0E	Mikrocode nicht gefunden
0x0F	Mikrocode nicht geladen

**PEI Phase****Tabelle 2-7. PEI Phase**

<b>Statuscode</b>	<b>Beschreibung</b>
Fortschritt-Codes	
0x10	PEI Core wird gestartet
0x11	Pre-Speicher CPU-Initialisierung wird gestartet
0x12	Pre-Speicher CPU-Initialisierung (spezifisches CPU-Modul)
0x13	Pre-Speicher CPU-Initialisierung (spezifisches CPU-Modul)
0x14	Pre-Speicher CPU-Initialisierung (spezifisches CPU-Modul)
0x15	Pre-Speicher North Bridge-Initialisierung wird gestartet
0x16	Pre-Speicher North Bridge-Initialisierung (spezifisches North Bridge-Modul)
0x17	Pre-Speicher North Bridge-Initialisierung (spezifisches North Bridge-Modul)
0x18	Pre-Speicher North Bridge-Initialisierung (spezifisches North Bridge-Modul)
0x19	Pre-Speicher South Bridge-Initialisierung wird gestartet
0x1A	Pre-Speicher South Bridge-Initialisierung (spezifisches South Bridge-Modul)

**Tabelle 2-7. PEI Phase (fortgesetzt)**

<b>Statuscode</b>	<b>Beschreibung</b>
0x1B	Pre-Speicher South Bridge-Initialisierung (spezifisches South Bridge-Modul)
0x1C	Pre-Speicher South Bridge-Initialisierung (spezifisches South Bridge-Modul)
0x1D:0x2A	OEM Pre-Speicher-Initialisierungs-Codes
0x2B	Speicher-Initialisierung SPD (Serial Presence Detect) Daten werden gelesen
0x2C	Speicher-Initialisierung Speicher-Anwesenheitserkennung
0x2D	Speicher-Initialisierung. Programmieren der Speicher-Zeitmessungsinformationen
0x2E	Speicher-Initialisierung. Konfigurieren des Speichers
0x2F	Speicher-Initialisierung (andere).
0x30	Reserviert für ASL (siehe ASL-Statuscode-Abschnitt unten)
0x31	Installierter Speicher
0x32	CPU-Post-Speicher-Initialisierung wird gestartet
0x33	CPU-Post-Speicher-Initialisierung Cache-Initialisierung
0x34	CPU-Post-Speicher-Initialisierung Anwendungs-Prozessoren (AP)-Initialisierung
0x35	CPU-Post-Speicher-Initialisierung Boot Strap Prozessor (BSP)-Auswahl
0x36	CPU-Post-Speicher-Initialisierung System Management Mode (SMM)-Initialisierung
0x37	Post-Speicher North Bridge-Initialisierung wird gestartet
0x38	Post-Speicher North Bridge-Initialisierung (spezifisches North Bridge-Modul)

**Tabelle 2-7. PEI Phase (fortgesetzt)**

<b>Statuscode</b>	<b>Beschreibung</b>
0x39	Post-Speicher North Bridge-Initialisierung (spezifisches North Bridge-Modul)
0x3A	Post-Speicher North Bridge-Initialisierung (spezifisches North Bridge-Modul)
0x3B	Post-Speicher South Bridge-Initialisierung wird gestartet
0x3c	Post-Speicher South Bridge-Initialisierung (spezifisches South Bridge-Modul)
0x3D	Post-Speicher South Bridge-Initialisierung (spezifisches South Bridge-Modul)
0x3E	Post-Speicher South Bridge-Initialisierung (spezifisches South Bridge-Modul)
0x3F-0x4E	OEM Post-Speicher-Initialisierungs-Codes
0x4F	DXE IPL wird gestartet
PEI-Fehlercodes	
0x50	Memory initialization error. Ungültiger Speichertyp oder inkompatible Speichergeschwindigkeit
0x51	Memory initialization error. SPD-Lesen ist ausgefallen
0x52	Memory initialization error. Ungültige Speichergröße oder Speichermodule stimmen nicht überein.
0x53	Memory initialization error. Keinen nutzbaren Speicher erkannt
0x54	Unspezifizierter Speicher-Initialisierungsfehler
0x55	Kein Speicher installiert
0x56	Unzulässiger CPU-Typ oder Geschwindigkeit
0x57	CPU stimmt nicht überein
0x58	CPU-Selbsttest fehlgeschlagen oder es liegt möglicherweise ein CPU-Cache-Fehler vor



**Tabelle 2-7. PEI Phase (fortgesetzt)**

<b>Statuscode</b>	<b>Beschreibung</b>
0x59	CPU-Mikrocode nicht gefunden oder Mikro-Code-Aktualisierung ist fehlgeschlagen
0x5A	Interner CPU-Fehler
0x5B	Reset PPI ist nicht verfügbar
0x5C-0x5F	Reserviert für zukünftige AMI-Fehlercodes
S3-Wiederaufnahmefortschritts-Code	
0xE0	S3-Wiederaufnahme (S3-Wiederaufnahme PPI wird von der DXE IPL abgerufen)
0xE1	S3-Status Boot-Skript-Ausführung
0xE2	Video repost
0xE3	BS-S3-Aufwachaktivierungsanruf
0xE4-0xE7	Reserviert für zukünftige AMI-Fortschrittscodes
S3-Wiederaufnahme-Fehlercodes	
0xE8	S3-Wiederaufnahme-Fehler
0xE9	S3-Wiederaufnahme-PPI nicht gefunden
0xEA	S3-Wiederaufnahme-Boot-Skript-Fehler
0xEB	S3-Betriebssystem-Aufweck-Fehler
0xEC-0xEF	Reserviert für zukünftige AMI-Fehlercodes
Wiederherstellungsfortschritts-Codes	
0xF0	Wiederherstellung des Zustands von der Firmware (Automatische Wiederherstellung) gestartet
0xF1	Wiederherstellung des Zustands von dem Benutzer (Erzwungene Wiederherstellung) gestartet
0xF2	Der Wiederherstellungsprozess wurde gestartet

**Tabelle 2-7. PEI Phase (fortgesetzt)**

Statuscode	Beschreibung
0xF3	Recovery-Firmware-Image wurde gefunden
0xF4	Recovery-Firmware-Image wurde geladen
0xF5-0xF7	Reserviert für zukünftige AMI-Fortschrittscodes
Wiederherstellungs-Fehlercodes	
0xF8	Wiederherstellungs-PPI ist nicht verfügbar
0xF9	Wiederherstellungskapsel wurde nicht gefunden
0xFA	Ungültige Wiederherstellungskapsel
0xFB – 0xFF	Reserviert für zukünftige AMI-Fehlercodes

***DXE Phase*****Tabelle 2-8. DXE Phase**

Statuscode	Beschreibung
0x60	DXE-Kern wird gestartet
0x61	NVRAM-Initialisierung
0x62	Installation des South Bridge Runtime-Service
0x63	CPU DXE-Initialisierung wird gestartet
0x64	CPU DXE-Initialisierung (spezifisches CPU-Modul)
0x65	CPU DXE-Initialisierung (spezifisches CPU-Modul)
0x66	CPU DXE-Initialisierung (spezifisches CPU-Modul)
0x67	CPU DXE-Initialisierung (spezifisches CPU-Modul)
0x68	Initialisierung eines PCI-Host-Bridge
0x69	North Bridge DXE-Initialisierung wird gestartet
0x6A	North Bridge DXE-SMM-Initialisierung wird gestartet

**Tabelle 2-8. DXE Phase (fortgesetzt)**

<b>Statuscode</b>	<b>Beschreibung</b>
0x6B	North Bridge DXE-Initialisierung (spezifisches North Bridge-Modul)
0x6C	North Bridge DXE-Initialisierung (spezifisches North Bridge-Modul)
0x6D	North Bridge DXE-Initialisierung (spezifisches North Bridge-Modul)
0x6E	North Bridge DXE-Initialisierung (spezifisches North Bridge-Modul)
0x6F	North Bridge DXE-Initialisierung (spezifisches North Bridge-Modul)
0x70	South Bridge DXE-Initialisierung wird gestartet
0x71	South Bridge DXE-SMM-Initialisierung wird gestartet
0x72	South Bridge-Geräte-Initialisierung
0x73	South Bridge DXE-Initialisierung (spezifisches South Bridge-Modul)
0x74	South Bridge DXE-Initialisierung (spezifisches South Bridge-Modul)
0x75	South Bridge DXE-Initialisierung (spezifisches South Bridge-Modul)
0x76	South Bridge DXE-Initialisierung (spezifisches South Bridge-Modul)
0x77	South Bridge DXE-Initialisierung (spezifisches South Bridge-Modul)
0x78	ACPI-Modul-Initialisierung
0x79	CSM-Initialisierung
0x7A – 0x7F	Reserviert für zukünftige AMI-DXE-Fehlercodes
0x80 – 0x8F	OEM-DXE-Initialisierungscodes

**Tabelle 2-8. DXE Phase (fortgesetzt)**

<b>Statuscode</b>	<b>Beschreibung</b>
0x90	Phase der Startgeräteauswahl (BDS) wird gestartet
0x91	Verbindung der Treiber wird gestartet
0x92	PCI-Bus-Initialisierung wird gestartet
0x93	PCI-Bus-Hot-Plug-Controller-Initialisierung
0x94	PCI-Bus-Nummerierung
0x95	PCI-Bus-Ressourcenanforderung
0x96	PCI-Bus-Ressourcenzuweisung
0x97	Konsolen-Ausgabegeräte werden verbunden
0x98	Konsolen-Eingabegeräte werden verbunden
0x99	Super-E/A-Initialisierung
0x9A	USB-Initialisierung wird gestartet
0x9B	USB-Reset
0x9C	USB-Erkennung
0x9D	USB-Aktivierung
0x9E – 0x9F	Reserviert für zukünftige AMI-Codes
0xA0	IDE-Initialisierung wird gestartet
0xA1	IDE-Reset
0xA2	IDE-Erkennung
0xA3	IDE-Aktivierung
0xA4	SCSI-Initialisierung wird gestartet
0xA5	SCSI-Reset
0xA6	SCSI-Erkennung

**Tabelle 2-8. DXE Phase (fortgesetzt)**

<b>Statuscode</b>	<b>Beschreibung</b>
0xA7	SCSI-Aktivierung
0xA8	Setup verifiziert Password
0xA9	Start von Setup
0xAA	Reserviert für ASL (siehe ASL-Statuscode-Abschnitt unten)
0xAB	Warten auf Setup-Eingaben
0xAC	Reserviert für ASL (siehe ASL-Statuscode-Abschnitt unten)
0xAD	Ereignis: Bereit für Start
0xAE	Ereignis: Legacy-Start
0xAF	Ereignis: Startdienste beenden
0xB0	Runtime der Einstellung der virtuellen Adresse MAP beginnen
0xB1	Runtime der Einstellung der virtuellen Adresse MAP beenden
0xB2	Legacy-Option-ROM-Initialisierung
0xB3	System-Reset
0xB4	USB-Hot-Plug
0xB5	PCI-Bus-Hot-Plug
0xB6	Aufräumen des NVRAM
0xB7	Konfigurations-Reset (Zurücksetzen von NVRAM-Einstellungen)
0xB8 – 0xBF	Reserviert für zukünftige AMI-Codes
0xC0 – 0xCF	OEM-BDS-Initialisierungs-Codes
DXE-Fehlercodes	
0xD0	CPU-Initialisierungsfehler
0xD1	North Bridge-Initialisierungsfehler

**Tabelle 2-8. DXE Phase (fortgesetzt)**

<b>Statuscode</b>	<b>Beschreibung</b>
0xD2	South Bridge-Initialisierungsfehler
0xD3	Einige der Architektur-Protokolle sind nicht verfügbar
0xD4	PCI-Einsatzmittel-Belegungsfehler Ohne Ressourcen
0xD5	Kein Speicherplatz für Legacy-Option-ROM
0xD6	Keine Konsolen-Ausgabegeräte gefunden
0xD7	Keine Konsolen-Eingabegeräte gefunden
0xD8	Ungültiges Kennwort
0xD9	Fehler beim Laden der Boot-Option (LoadImage hat einen Fehler zurückgegeben)
0xDA	Boot-Option ist ausgefallen (StartImage hat einen Fehler zurückgegeben)
0xDB	Flash-Aktualisierung ist fehlgeschlagen
0xDC	Reset PPI-Protokoll ist nicht verfügbar

***PEI-Signaltongcodes***

**Tabelle 2-9. PEI-Signaltongcodes**

<b>Anzahl der Signaltöne</b>	<b>Beschreibung</b>
1	Kein Speicher installiert
1	Arbeitsspeicher wurde zweimal installiert (InstallPeiMemory Routine in PEI Core zweimal aufgerufen)
2	Wiederherstellung wurde gestartet
3	DXE IPL wurde nicht gefunden
3	DXE Core Firmware Volume wurde nicht gefunden
4	Die Wiederherstellung ist fehlgeschlagen

**Tabelle 2-9. PEI-Signaltongcodes (fortgesetzt)**

<b>Anzahl der Signaltöne</b>	<b>Beschreibung</b>
4	S3-Wiederaufnahme fehlgeschlagen
7	Reset PPI ist nicht verfügbar

***DXE-Signaltongcodes*****Tabelle 2-10. DXE-Signaltongcodes**

<b>Anzahl der Signaltöne</b>	<b>Beschreibung</b>
1	Ungültiges Kennwort
4	Einige der Architektur-Protokolle sind nicht verfügbar
5	Keine Konsolen-Ausgabegeräte gefunden
5	Keine Konsolen-Eingabegeräte gefunden
6	Flash-Aktualisierung ist fehlgeschlagen
7	Reset PPI-Protokoll ist nicht verfügbar
8	Plattform PCI-Ressource-Anforderungen können nicht erfüllt werden

***ACPI/ASL-Prüfpunkte*****Tabelle 2-11. ACPI/ASL-Prüfpunkte**

<b>Statuscode</b>	<b>Beschreibung</b>
0x01	System wechselt in den Stromsparmodus S1
0x02	System wechselt in den Stromsparmodus S2
0x03	System wechselt in den Stromsparmodus S3
0x04	System wechselt in den Stromsparmodus S4
0x05	System wechselt in den Stromsparmodus S5
0x10	Aufwecken des Systems aus dem Stromsparmodus S1

**Tabelle 2-11. ACPI/ASL-Prüfpunkte (fortgesetzt)**

Statuscode	Beschreibung
0x20	Aufwecken des Systems aus dem Stromsparmodus S2
0x30	Aufwecken des Systems aus dem Stromsparmodus S3
0x40	Aufwecken des Systems aus dem Stromsparmodus S4
0xAC	System wurde in den ACPI-Modus umgestellt. Interrupt-Controller befindet sich im APIC-Modus.
0xAA	System wurde in den ACPI-Modus umgestellt. Interrupt-Controller befindet sich im APIC-Modus.

**OEM-Reservierte Checkpoint Bereiche**

**Tabelle 2-12. OEM-Reservierte Checkpoint Bereiche**

Statuscode	Beschreibung
0x05	OEM-SEC-Initialisierung vor dem Laden des Mikrocodes
0x0A	OEM-SEC-Initialisierung nach dem Laden des Mikrocodes
0x1D:0x2A	OEM Pre-Speicher-Initialisierungs-Codes
0x3F – 0x4E	OEM PEI-Post-Speicher-Initialisierungs-Codes
0x80 – 0x8F	OEM-DXE-Initialisierungs-Codes
0xC0 – 0xCF	OEM-BDS-Initialisierungs-Codes

**Intel Memory Reference Code Prüfpunkte**

Das BIOS zeigt MRC-Fehler- und Warnungs-Codes auf den 80port-LEDs an, wenn MRC-Fehler auftreten. Die LED-Blink-Sequenz ist (mit 1-Sekunden-Intervall):

- Für unbestimmte DIMM-Standort-Fehler (z. B. Kein Speicher erkannt):
- „Haupt-Fehlercode“ – > „Neben-Fehlercode“ – > „0“ (Wiederholung) – > ...
- Für bestimmte DIMM-Standort-Fehler (z. B. falsche DIMM-Bestückung):
- „Haupt-Fehlercode“ – > „Neben-Fehlercode“ – > „DIMM-Standort“ – > „0“ -> ... (Wiederholung)



**Tabelle 2-13. MRC-DIMM zu Fehlercode-Zuordnung**

<b>Knoten</b>	<b>Kanal</b>	<b>DIMM</b>	<b>Fehlercode</b>
0	0	0	0xA0
0	0	1	0xA1
0	1	0	0xA2
0	1	1	0xA3

**Tabelle 2-14. MRC POST-Code**

<b>POST-Code-Nomenklatur</b>	<b>Haupt-Code</b>	<b>Neben-Code</b>	<b>Beschreibung</b>
STS_DIMM_DETECT	B0h		Erkennen der DIMM-Bestückung
STS_CLOCK_INIT	B1h		Einstellen der DDR3-Frequenz
STS_SPD_DATA	B2h		Erfassen der verbleibenden SPD-Daten
STS_GLOBAL_EARLY	B3h		Das Programm registriert sich auf Speicher-Controller-Ebene
STS_RANK_DETECT	B4h		Bewertung des RAS-Rank-Modus und Speichern von Rank-Informationen
STS_CHANNEL_EARLY	B5h		Das Programm registriert sich auf Kanal-Ebene
STS_JEDEC_INIT	B6h		Durchführung der JEDEC definierten Initialisierung Sequenz
STS_CHANNEL_TRAINING	B7h		Schulung der DDR3-Ranks

<b>POST-Code-Nomenklatur</b>	<b>Haupt-Code</b>	<b>Neben-Code</b>	<b>Beschreibung</b>
STS_RD_DQS		01h	Lesen der DQ/DQS-Schulung
STS_REC_EN		02h	Empfangen von Aktivierungs-Schulung
STS_WR_LVL		03h	Schreiben einer Anpassungs-Schulung
STS_WR_DQS		04h	Schreiben einer DQ/DQS-Schulung
STS_INIT_DONE		05h	DDR Kanal-Schulung abgeschlossen
STS_INIT_THROTTLING	B8h		Initialisiere CLTT/OLTT
STS_MEMBIST	B9h		Hardware-Speichertest und init
STS_SOFT_INIT	BAh		Ausführen von Software-Speicher init
STS_DDR_MEMMAP	BBh		Programm-Speicherkarte und Interleaving
STS_RAS_CONFIG	BCh		Programm RAS-Konfiguration
STS_MRC_DONE	BFh		MRC erfolgt

**Tabelle 2-15. MRC schwerwiegender Fehlercode**

<b>POST-Code-Nomenklatur</b>	<b>Haupt-Code</b>	<b>Neben-Code</b>	<b>Beschreibung</b>
ERR_NO_MEMORY	0E8h		

**Tabelle 2-15. MRC schwerwiegender Fehlercode (fortgesetzt)**

<b>POST-Code-Nomenklatur</b>	<b>Haupt-Code</b>	<b>Neben-Code</b>	<b>Beschreibung</b>
ERR_NO_MEMORY_MINOR_NO_MEMORY		01h	<p>1. Kein Speicher über SPD-Lesezugriff erkannt. Keine Warnungs-Protokolleinträge verfügbar.</p> <p>2. Ungültige Konfiguration, die dazu führt, dass kein Speicher mehr zur Verfügung steht. Einzelheiten finden Sie in den Warnungsprotokolleinträgen.</p>
ERR_NO_MEMORY_MINOR_ALL_CH_DISABLED		02h	Die Speicher für alle Kanäle aller Sockel sind aufgrund eines Hardware-Memtest-Fehlers deaktiviert
ERR_NO_MEMORY_MINOR_ALL_CH_DISABLED_MIXED		03h	Kein Speicher installiert. Die Kanäle sind deaktiviert.
ERR_LT_LOCK	0E9h		Der Speicher ist durch LT gesperrt, nicht zugreifbar.
ERR_DDR_INIT	0EAh		DDR3-Schulung erfolgreich abgeschlossen
ERR_RD_DQ_DQS		01h	Fehler bei Lesezugriff DQ/DQS init

**Tabelle 2-15. MRC schwerwiegender Fehlercode (fortgesetzt)**

<b>POST-Code-Nomenklatur</b>	<b>Haupt-Code</b>	<b>Neben-Code</b>	<b>Beschreibung</b>
ERR_RC_EN		02h	Fehler beim Empfangen der Aktivierung
ERR_WR_LEVEL		03h	Fehler bei Schreibanpassung
ERR_WR_DQ_DQS		04h	Fehler beim Schreiben DQ/DQS
ERR_MEM_TEST	0EBh		Fehler beim Speichertest
ERR_MEM_TEST_MINOR_SOFTWARE.		01h	Software memtest-Fehler
ERR_MEM_TEST_MINOR_HARDTWARE		02h	Hardware-memtest fehlgeschlagen
ERR_MEM_TEST_MINOR_LOCKSTEP_MODE		03h	Hardware-Memtest-Fehler im Lockstep-Channel-Modus erfordert die Deaktivierung eines Kanals. Dies ist ein schwerwiegender Fehler, der einen Reset erfordert und einen Anruf des MRCs mit einem anderen RAS-Modus, um den Vorgang zu wiederholen.
ERR_VENDOR_SPECIFIC	0ECh		

**Tabelle 2-15. MRC schwerwiegender Fehlercode (fortgesetzt)**

<b>POST-Code-Nomenklatur</b>	<b>Haupt-Code</b>	<b>Neben-Code</b>	<b>Beschreibung</b>
ERR_DIMM_COMPAT	0EDh		UDIMMs und RDIMMs sind beide vorhandene DIMM anbieterspezifische-Fehler
ERR_MIXED_MEM_TYPE		01h	Unterschiedliche DIMM-Typen, die im System installiert sind, wurden erkannt
ERR_INVALID_POP		02h	Verstoß gegen Belegungsregeln
ERR_INVALID_POP_MINOR_QR_AND_3RD_SLOT		03h	Der dritte DIMM-Steckplatz kann nicht bestückt werden, wenn QR-DIMMs installiert sind
ERR_INVALID_POP_MINOR_UDIMM_AND_3RD_SLOT		04h	UDIMMs und SODIMMs werden nicht im dritten DIMM-Steckplatz unterstützt
ERR_INVALID_POP_MINOR_UNSUPPORTED_VOLTAGE		05h	Nicht unterstützte DIMM-Spannung
ERR_MRC_STRUCT	0EFh		Zeigt einen CLTT Tabellen-Struktur-Fehler an. Ein DIMM wird im 3. Steckplatz bestückt, wenn ein Quad-Rank-DIMM im Kanal vorhanden ist.

**Tabelle 2-15. MRC schwerwiegender Fehlercode (fortgesetzt)**

POST-Code-Nomenklatur	Haupt-Code	Neben-Code	Beschreibung
ERR_INVALID_BOOT_MODE		01h	Boot-Modus ist unbekannt
ERR_INVALID_SUB_BOOT_MODE		02h	Sub-Boot-Modus ist unbekannt

**Tabelle 2-16. MRC-Warnungscode**

Warnung	Haupt-Code	Neben-Code	Daten (DWord)				Beschreibungen
	31:16	15:0	31:24	23:16	15:8	7:0	
WARN_RDIMM_ON_UDIMM	01h		KNOTEN	CH	DIMM	X	RDIMM ist in eine Nur-UDIMM-Platine eingesteckt
WARN_UDIMM_ON_RDIMM	02h		KNOTEN	CH	DIMM	X	UDIMM ist in eine Nur-RDIMM-Platine eingesteckt
WARN_SODIMM_ON_RDIMM	03h						Keine aktuell verwendeten (noch festzulegen)
WARN_4Gb_FUSE	04h		KNOTEN	CH	DIMM	X	Unterstützung für 4-Gbit/s-Geräte wurde ausgeschaltet

**Tabelle 2-16. MRC-Warnungscode (fortgesetzt)**

Warnung	Haupt-Code	Neben-Code	Daten (DWord)				Beschreibungen
	31:16	15:0	31:24	23:16	15:8	7:0	
WARN_8Gb_FUSE	05h		KNOTEN	CH	DIMM	X	Unterstützung für 8-Gbit/s-Geräte wurde ausgeschaltet
WARN_IMC_DISABLED	06h						Nicht in Gebrauch (noch festzulegen)
WARN_DIMM_COMPAT	07h		KNOTEN	CH	DIMM	X	DIMM-Modul ist nicht mit den IMC Arbeitsspeicher-Controller kompatibel.
WARN_DIMM_COMPAT_MINOR_X16_COMBO		01h	KNOTEN	CH	DIMM	X	x16-UDIMM auf einer Combo-Platine, die beide RDIMM und UDIMM unterstützt, gefunden. MRC hat den gesamten Kanal deaktiviert.

**Tabelle 2-16. MRC-Warnungscode (fortgesetzt)**

Warnung	Haupt-Code	Neben-Code	Daten (DWord)				Beschreibungen
	31:16	15:0	31:24	23:16	15:8	7:0	
WARN_DIMM_COMPAT_MINOR_MAX_RANKS		02h	KNOTEN	CH	DIMM	X	Die max. Anzahl der Ranks auf dem Kanal ist überschritten. MRC hat den gesamten Kanal deaktiviert.
WARN_DIMM_COMPAT_MINOR_OR		03h	KNOTEN	CH	DIMM	X	QR DIMM ist kein Slot0 SR/DR, während die DIMMs in dem Kanal vorhanden sind. MRC hat den gesamten Kanal deaktiviert.
WARN_DIMM_COMPAT_MINOR_NOT_SUPPORTED		04h	KNOTEN	CH	DIMM	X	Inkompatible DDR3-DIMM-Module (Typ/org/tech / Geschwindigkeit usw. nicht unterstützt). MRC hat den gesamten Kanal deaktiviert.



**Tabelle 2-16. MRC-Warnungscode (fortgesetzt)**

Warnung	Haupt-Code	Neben-Code	Daten (DWord)				Beschreibungen
	31:16	15:0	31:24	23:16	15:8	7:0	
WARN_RANK_NUM		05h	KNOTEN	CH	DIMM	X	Die Anzahl der Ranks auf diesem Gerät wird nicht unterstützt
WARN_TOO_SLOW		06h	KNOTEN	CH	DIMM	X	Dieses DIMM unterstützt keine DDR3-800 oder höher
WARN_DIMM_COMPAT_MINOR_ROW_ADDR_ORDER		07h	KNOTEN	CH	DIMM	X	LRDIMM A16 Nutzung ist nicht symmetrisch auf dem Kanal für JKT Astep
WARN_LOCKSTEP_DISABLE	09h		X	X	X	X	Lockstep-Channel-Modus wurde angefordert, konnte jedoch nicht berücksichtigt werden

**Tabelle 2-16. MRC-Warnungscode (fortgesetzt)**

Warnung	Haupt-Code	Neben-Code	Daten (DWord)				Beschreibungen
	31:16	15:0	31:24	23:16	15:8	7:0	
WARN_LOCKSTEP_DISABLE_MINOR_RAS_MODE		01h	X	X	X	X	Lockstep-Modus konnte nicht aktiviert werden, weil ECC deaktiviert ist. Wechseln Sie zum unabhängigen Kanal-Modus. (2)
		02h					
WARN_LOCKSTEP_DISABLE_MINOR_MEMTEST_FAILED		03h					Noch festzulegen: derzeit nicht verwendet.
WARN_USER_DIMM_DISABLE	0Ah		KNOTEN	CH	X	X	DIMM wurde durch MRC deaktiviert. Siehe in den Neben-Codes unten für bestimmte Gründe.

**Tabelle 2-16. MRC-Warnungscode (fortgesetzt)**

Warnung	Haupt-Code	Neben-Code	Daten (DWord)				Beschreibungen
	31:16	15:0	31:24	23:16	15:8	7:0	
WARN_ USER_ DIMM_ DISABLE_ QUAD_ AND_3DPC		01h	KNOTEN	CH	X	X	3 DIMM-pro-Kanal und Quak-Rank-DIMM wurden auf dem gleichen CPU-Sockel (nicht unterstützte Konfiguration) gefunden. Kanal mit Quad-Rank-DIMM wurde von MRC deaktiviert.
WARN_ USER_ DIMM_ DISABLE_ MEMTEST		02h	KNOTEN	CH	X	X	DIMM wurde durch MRC, als Ergebnis eines vorhergehend durch einen Fehler im Kanal deaktivierten DIMMs (das DIMM-Modul ist nicht unbedingt fehlerhaft), deaktiviert.
WARN_ MEMTEST_ DIMM_ DISABLE	0Bh		KNOTEN	CH	DIMM	X	DIMM aufgrund eines MemTest Fehlers deaktiviert.

**Tabelle 2-16. MRC-Warnungscode (fortgesetzt)**

Warnung	Haupt-Code	Neben-Code	Daten (DWord)				Beschreibungen
	31:16	15:0	31:24	23:16	15:8	7:0	
WARN_MIRROR_DISABLE	0Ch		X	X	X	X	Spiegelungsmodus wurde angefordert, konnte jedoch nicht berücksichtigt werden. Memtest-Fehler führten zur Deaktivierung eines Kanals. Wechseln Sie zum unabhängigen Kanal-Modus.
WARN_MIRROR_DISABLE_MINOR_RAS_DISABLED		01h	X	X	X	X	Spiegelungsmodus konnte nicht aktiviert werden, weil ECC deaktiviert ist. Wechseln Sie zum unabhängigen Kanal-Modus. (2)

**Tabelle 2-16. MRC-Warnungscode (fortgesetzt)**

Warnung	Haupt-Code	Neben-Code	Daten (DWord)				Beschreibungen
	31:16	15:0	31:24	23:16	15:8	7:0	
WARN_MIRROR_DISABLE_MINOR_MISMATCH		02h	X	X	X	X	Nicht aufeinander abgestimmte DIMM-Paare über Kanäle gefunden. Wechseln Sie zum unabhängigen Kanal-Modus.
WARN_MIRROR_DISABLE_MINOR_MEMTEST		03h	X	X	X	X	Der Spiegelungsmodus wurde aufgrund eines Speichertestfehlers deaktiviert
WARN_MEM_KONFIGURATION	0Dh		X	X	X	X	IMC Speicher-Dekoder-Grenze wurde erreicht, bevor der gesamte Speicher zugewiesen werden konnte.
WARN_INTERLEAVE_FAILURE	0Eh						Interleave-Modus-Fehler
WARN_SAD_RULES_EXCEEDED		01h	X	X	X	X	Anzahl der SAD-Regeln überschritten

**Tabelle 2-16. MRC-Warnungscode (fortgesetzt)**

Warnung	Haupt-Code	Neben-Code	Daten (DWord)				Beschreibungen
	31:16	15:0	31:24	23:16	15:8	7:0	
WARN_TAD_RULES_EXCEEDED		02h	KNOTEN	X	X	X	Anzahl der TAD-Regeln überschritten
WARN_RIR_RULES_EXCEEDED		03h	KNOTEN	CH	X	X	Anzahl der RIR-Regeln überschritten
WARN_TAD_OFFSET_NEGATIVE		04h	KNOTEN	X	X	X	Negatives TAD Offset
WARN_TAD_LIMIT_ERROR		05h	KNOTEN	X	X	X	TAD Limit > SAD Limit
WARN_SPARE_DISABLE	10h		X	X	X	X	Lockstep-Modus konnte nicht aktiviert werden, weil ECC ist deaktiviert ist. Wechseln Sie zum unabhängigen Kanal-Modus. (2) Nicht aufeinander abgestimmte IMM-Paare über Kanäle gefunden. Wechseln Sie zum unabhängigen Kanal-Modus.

**Tabelle 2-16. MRC-Warnungscode (fortgesetzt)**

Warnung	Haupt-Code	Neben-Code	Daten (DWord)				Beschreibungen
	31:16	15:0	31:24	23:16	15:8	7:0	
WARN_PTRLSCRB_DISABLE	11h						Noch festzulegen: derzeit nicht verwendet.
WARN_UNUSED_MEMORY	12h		KNOTEN	CH	X	X	Nicht verwendeter Speicher wird auf Kanal 2 im Lockstep oder Spiegelungsmodus bestückt.
WARN_UNUSED_MEMORY_MIRROR		01h	KNOTEN	2	X	X	Nicht verwendeter Speicher wird auf Kanal 2 im Spiegelungsmodus bestückt
WARN_UNUSED_MEMORY_LOCKSTEP		02h	KNOTEN	2	X	X	Nicht verwendeter Speicher wird auf Kanal 2 im Lockstepmodus bestückt

**Tabelle 2-16. MRC-Warnungscode (fortgesetzt)**

Warnung	Haupt-Code	Neben-Code	Daten (DWord)				Beschreibungen
	31:16	15:0	31:24	23:16	15:8	7:0	
WARN_RD_DQ_DQS	13h		KNOTEN	CH	DIMM	X	Ein DQ/DQS-Lesefehler ist während der Schulung aufgetreten. Der fehlerhafte Kanal wurde deaktiviert.
WARN_RD_RCVEN	14h		KNOTEN	CH	X	X	Ein tRLCoarse-Fehler ist während der DDR-Schulung aufgetreten. Der fehlerhafte Kanal wurde deaktiviert.
WARN_ROUNDTRIP_EXCEEDED		01h	KNOTEN	CH	DIMM	RA NK	Round Trip-Verzögerung von %d überschreitet die Grenze von %d
WARN_WR_LEVEL	15h		KNOTEN	CH	DIMM	X	Ein Schreibanpassungsfehler ist während der Schulung aufgetreten.



**Tabelle 2-16. MRC-Warnungscode (fortgesetzt)**

Warnung	Haupt-Code	Neben-Code	Daten (DWord)				Beschreibungen
	31:16	15:0	31:24	23:16	15:8	7:0	
WARN_WR_FLYBY		01h	KNOTEN	CH	X	X	Fehlerhafte Teile-Verfolgung schreiben Fly-by-Fehler
WARN_WR_DQ_DQS	16h		KNOTEN	CH	DIMM	X	Ein DQ/DQS-Schreibfehler ist während der Schulung aufgetreten.
WARN_DIMM_POP_RULE	17h		KNOTEN	CH	DIMM	X	Unsachgemäße DIMM-Bestückung

**Tabelle 2-16. MRC-Warnungscode (fortgesetzt)**

Warnung	Haupt-Code	Neben-Code	Daten (DWord)				Beschreibungen
	31:16	15:0	31:24	23:16	15:8	7:0	
WARN_DIMM_ POP_RULE_ MINOR_OUT_ OF_ORDER		01h	KNOTEN	CH	DIMM	X	DIMM ist nicht in der richtigen Reihenfolge bestückt und wird nicht verwendet. Wenn der Steckplatz 0 leer ist, wird der Kanal deaktiviert, wenn der Steckplatz 1 leer ist und Steckplatz 0 und Steckplatz 2 Daten bestückt sind, dann versucht MRC mit DIMM in Steckplatz 0 zu starten, während das DIMM-Modul in Steckplatz 2 ignoriert wird.

**Tabelle 2-16. MRC-Warnungscode (fortgesetzt)**

Warnung	Haupt-Code	Neben-Code	Daten (DWord)				Beschreibungen
	31:16	15:0	31:24	23:16	15:8	7:0	
WARN_DIMM_ POP_RULE_ MINOR_ INDEPENDENT_ MOD		02h	KNOTEN	2	X	X	Lockstep-/ Spiegelungs- modus ist aufgrund nicht genutzter DIMM auf Kanal 2 und MRC- Eingang nicht aktiviert RAS_TO_ INDP_EN = 1. Wechseln Sie zum unabhängigen Kanalmodus.
WARN_CLTT_ DISABLE	18h						CLTT wurde angefordert, konnte jedoch nicht berücksichtigt werden
WARN_CLTT_ MINOR_NO_ TEMP_SENSOR		01h	KNOTEN	CH	DIMM	X	Ein DIMM- Modul ohne Temp- Sensor wurde gefunden

**Tabelle 2-16. MRC-Warnungscode (fortgesetzt)**

Warnung	Haupt-Code	Neben-Code	Daten (DWord)				Beschreibungen
	31:16	15:0	31:24	23:16	15:8	7:0	
WARN_CLTT_MINOR_CIRCUIT_TST_FAILED		02h	KNOTEN	CH	DIMM	X	Ein DIMM hat den Temp-Sensor-Schaltkreis-Platinen-Test nicht bestanden
WARN_THROT_INSUFFICIENT	19h		KNOTEN	CH	DIMM	X	Zeigt an, dass die Drosselung für das DIMM aufgrund der MRC-Berechnung nicht ausreichend ist.

**Tabelle 2-16. MRC-Warnungscode (fortgesetzt)**

Warnung	Haupt-Code	Neben-Code	Daten (DWord)				Beschreibungen
	31:16	15:0	31:24	23:16	15:8	7:0	
WARN_CLTT_ DIMM_ UNKNOWN	1Ah		KNOTEN	CH	DIMM	X	Ein DIMM-Modul einer unbekanntenen Kategorie wurde bei Betrachtung einer vordefinierten Kategorietabelle (DIMM-Typ, Rawcard, Heat-Spreader, Planner etc.) gefunden. Verwenden Sie eine Standardkategorie (Kategorie 11 oder 27, basierend auf DIMM-Typ)
WARN_DQS_ TEST	1Bh		X	X	X	X	DQS-Schulungsfehler aufgetreten
WARN_MEM_ TEST	1Ch		KNOTEN	CH	DIMM	X	Hardware-Memtest-Ausfall und das DIMM ist deaktiviert.
WARN_ CLOSED_ PAGE_ OVERRIDE	1Dh						Noch festzulegen: derzeit nicht verwendet.

**Tabelle 2-16. MRC-Warnungscode (fortgesetzt)**

Warnung	Haupt-Code	Neben-Code	Daten (DWord)				Beschreibungen
	31:16	15:0	31:24	23:16	15:8	7:0	
WARN_DIMM_VREF_NOT_PRESENT	1Eh		KNOTEN	X	X	X	DIMM Verf Controller-Schaltkreis (DCP) nicht erkannt
WARN_LV_STD_DIMM_MIX	20h		KNOTEN	X	X	X	Niedrige Spannung-DDR3-Problem aufgetreten.
WARN_LV_2QR_DIMM	21h						Noch festzulegen: derzeit nicht verwendet.
WARN_LV_3DPC	22h						Noch festzulegen: derzeit nicht verwendet.
WARN_FPT_CORRECTABLE_ERROR	30h						FPT Korrigierbarer Fehler
WARN_FPT_MINOR_RD_DQ_DQS		13h	KNOTEN	CH	DIMM	RA NK	FPT: DqDqs Read fehlgeschlagen
WARN_FPT_MINOR_RD_RCVEN		14h	KNOTEN	CH	DIMM	RA NK	Fehlgeschlagener Empfang aktiviert
WARN_FPT_MINOR_WR_LEVEL		15h	KNOTEN	CH	DIMM	RA NK	FPT: fehlerhafte Schreibanpassung

**Tabelle 2-16. MRC-Warnungscode (fortgesetzt)**

Warnung	Haupt-Code	Neben-Code	Daten (DWord)				Beschreibungen
	31:16	15:0	31:24	23:16	15:8	7:0	
WARN_FPT_MINOR_WR_FLYBY		00H					Noch festzulegen: derzeit nicht verwendet
WARN_FPT_MINOR_WR_DQ_DQS		16h	KNOTEN	CH	DIMM	RA NK	FTP: fehlerhafte Schreiben DqDqs
WARN_FPT_MINOR_DQS_TEST		1Bh					Noch festzulegen: derzeit nicht verwendet
WARN_FPT_MINOR_MEM_TEST		1Ch	KNOTEN	CH	DIMM	RA NK	FTP kleiner korrigierbarer memtest WARN_FPT_UNCORRE
CTABLE_ERROR	31h						FTP Nicht korrigierbarer Speicherfehler
WARN_FPT_MINOR_RD_DQ_DQS		13h	KNOTEN	CH	DIMM	RA NK	FTP: DqDqs Read fehlgeschlagen
WARN_FPT_MINOR_RD_RCVEN		14h	KNOTEN	CH	DIMM	RA NK	Erhalten eines Aktivierungs-Schulungsfehlers

**Tabelle 2-16. MRC-Warnungscode (fortgesetzt)**

Warnung	Haupt-Code	Neben-Code	Daten (DWord)				Beschreibungen
	31:16	15:0	31:24	23:16	15:8	7:0	
WARN_FPT_MINOR_WR_LEVEL		15h	KNOTEN	CH	DIMM	RA NK	F'FTP: fehlerhafte Schreibenpassu ng
WARN_FPT_MINOR_WR_FLYBY		00H					Noch festzulegen: derzeit nicht verwendet
WARN_FPT_MINOR_WR_DQ_DQS		16h	KNOTEN	CH	DIMM	RA NK	F'FTP: fehlerhaftes Schreiben DqDq
WARN_FPT_MINOR_DQS_TEST		1Bh					Noch festzulegen: derzeit nicht verwendet
WARN_FPT_MINOR_MEM_TEST		1Ch	KNOTEN	CH	DIMM	RA NK	F'FTP kleiner korrigierbarer mentest
WARN_MEM_CONFIG_CHANGED	40h		X	X	X	X	Zeitmessungs- überschreibun- gen sind aktiviert, aber die DIMM- Konfiguration wurde geändert. Speicherüber- schreibung wird deaktiviert



**Tabelle 2-16. MRC-Warnungscode (fortgesetzt)**

Warnung	Haupt-Code	Neben-Code	Daten (DWord)				Beschreibungen
	31:16	15:0	31:24	23:16	15:8	7:0	
WARN_MEM_OVERRIDE_DISABLED		01h	X	X	X	X	Wenn MEM_OVERRIDE_EN aktiviert ist, die DIMM-Konfiguration aber geändert wurde, zeigt diese Warnung an, dass MRC Speicherüberschreibungen deaktiviert hat.

# Befehlszeilenschnittstellen für System-Setup-Optionen

Das SETUP-Menü stellt über das Dienstprogramm für die Systemkonfiguration (syscfg), das im Dell OpenManage Deployment Toolkit (DTK) enthalten ist, Setup-Optionen bereit.

Benutzer können das Dienstprogramm wie folgt verwenden:

Zum Ändern der System-Setup-Option durch D4-Token:

```
./syscfg -t=D4_token_id
```

Beispiel:

```
./syscfg -t=0x002D zum Aktivieren von NIC1
```

Zum Überprüfen des Token-Aktivitätsstatus:

```
./syscfg --istokenactive=D4_token_id
```

Beispiel:

```
./syscfg --istokenactive=0x002D zum Überprüfen des Token-Aktivitätsstatus von NIC1
```

Zum Ändern der System-Setup-Option direkt über den BMC-Speicher:

```
./ipmitool raw <Befehl> <Daten>
```

Beispiel:

```
./ipmitool raw 0xc 1 1 3 10 106 42 120 zum Festlegen der IP-Adresse des BMC-LAN-Anschlusses
```

auf 10.106.42.120

# Installieren von Systemkomponenten

## Sicherheitsmaßnahmen



**VORSICHTSHINWEIS:** Manche Reparaturarbeiten dürfen nur von qualifizierten Servicetechnikern durchgeführt werden. Fehlerbehebungsmaßnahmen oder einfache Reparaturen sollten Sie nur dann selbst vornehmen, wenn dies mit der Produktdokumentation im Einklang steht oder Sie vom Team des Online- oder Telefonsupports dazu aufgefordert werden. Schäden durch nicht genehmigte Wartungsversuche werden nicht durch die Garantie abgedeckt. Lesen und befolgen Sie die zusammen mit dem Produkt gelieferten Sicherheitshinweise.

Systemkomponenten und elektronische Schaltkreisplatinen können durch Entladung statischer Elektrizität beschädigt werden. Das Arbeiten an Systemen, die noch an die Stromversorgung angeschlossen sind, kann sehr gefährlich sein. Beachten Sie die folgenden Hinweise, um körperliche Schäden oder Beschädigungen des Systems zu vermeiden:

- Tragen Sie nach Möglichkeit ein Erdungsband, wenn Sie im Systemgehäuse arbeiten. Entladen Sie alternativ sämtliche statische Elektrizität, indem Sie die blanke Metalloberfläche des Systemgehäuses oder die blanke Metalloberfläche eines anderen geerdeten Gerätes berühren.
- Fassen Sie elektronische Schaltkreisplatinen nur an den Kanten an. Berühren Sie die Komponenten auf der Platine nur dann, wenn es unvermeidbar ist. Achten Sie darauf, dass die Schaltkreisplatine nicht verbogen wird oder bricht.
- Nehmen Sie die benötigten Komponenten erst dann aus der antistatischen Verpackung, wenn Sie sie für den Einbau benötigen.

## Empfohlene Werkzeuge

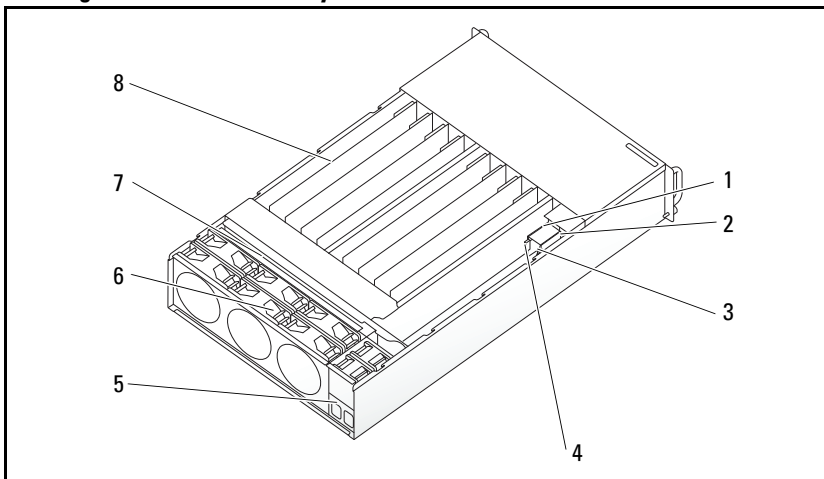
- Kreuzschlitzschraubendreher der Größe 2

# Das Innere des Systems

**⚠ VORSICHTSHINWEIS:** Manche Reparaturarbeiten dürfen nur von qualifizierten Servicetechnikern durchgeführt werden. Fehlerbehebungsmaßnahmen oder einfache Reparaturen sollten Sie nur dann selbst vornehmen, wenn dies mit der Produktdokumentation im Einklang steht oder Sie vom Team des Online- oder Telefonsupports dazu aufgefordert werden. Schäden durch nicht genehmigte Wartungsversuche werden nicht durch die Garantie abgedeckt. Lesen und befolgen Sie die zusammen mit dem Produkt gelieferten Sicherheitshinweise.

**⚠ VORSICHTSHINWEIS:** Dieses System darf aus Kühlungsgründen nur mit ordnungsgemäß montierter Abdeckung betrieben werden.

Abbildung 3-1. Das Innere des Systems



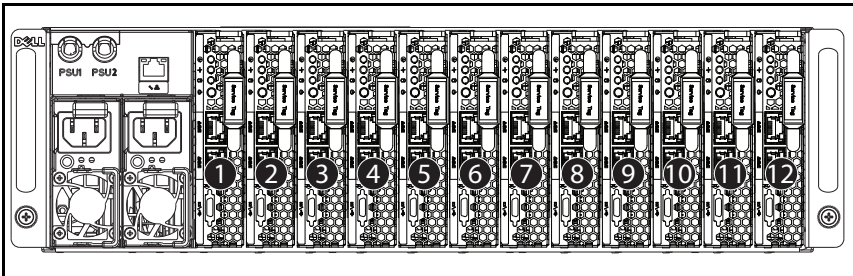
- |   |                          |   |                          |
|---|--------------------------|---|--------------------------|
| 1 | PSU 1                    | 2 | PSU 2                    |
| 3 | Stromverteilungsplatte 1 | 4 | Stromverteilungsplatte 2 |
| 5 | Netzanschlussleiste      | 6 | Lüfterträger             |
| 7 | Rückwandplatine          | 8 | Schlitten (12)           |

# Schlittenkonfiguration

**△ VORSICHTSHINWEIS:** Manche Reparaturarbeiten dürfen nur von qualifizierten Servicetechnikern durchgeführt werden. Fehlerbehebungsmaßnahmen oder einfache Reparaturen sollten Sie nur dann selbst vornehmen, wenn dies mit der Produktdokumentation im Einklang steht oder Sie vom Team des Online- oder Telefonsupports dazu aufgefordert werden. Schäden durch nicht von Dell genehmigte Wartungsversuche werden nicht durch die Garantie abgedeckt. Lesen und befolgen Sie die zusammen mit dem Produkt gelieferten Sicherheitshinweise.


In den folgenden Abbildungen wird die Schlittennummerierung des Systems dargestellt.


**Abbildung 3-2. PowerEdge C5230 12-Schlitten-System**





# Schlitten

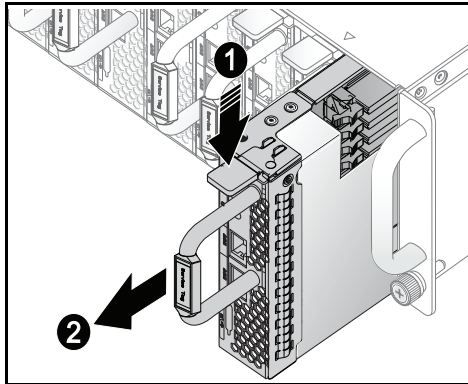
## Entfernen eines Schlittens

 **VORSICHTSHINWEIS:** Manche Reparaturarbeiten dürfen nur von qualifizierten Servicetechnikern durchgeführt werden. Fehlerbehebungsmaßnahmen oder einfache Reparaturen sollten Sie nur dann selbst vornehmen, wenn dies mit der Produktdokumentation im Einklang steht oder Sie vom Team des Online- oder Telefonsupports dazu aufgefordert werden. Schäden durch nicht von Dell genehmigte Wartungsversuche werden nicht durch die Garantie abgedeckt. Lesen und befolgen Sie die zusammen mit dem Produkt gelieferten Sicherheitshinweise.

 **VORSICHTSHINWEIS:** Um im System eine ausreichende Luftzufuhr zu gewährleisten, sollte ein Schlitten nach seinem Entfernen sofort durch einen anderen Schlitten oder durch einen Schlittenplatzhalter ersetzt werden.

- 1 Drücken Sie die Sperrklinke nach unten .
- 2 Ziehen Sie den Schlitten aus dem System .

**Abbildung 3-3. Entfernen eines Schlittens**

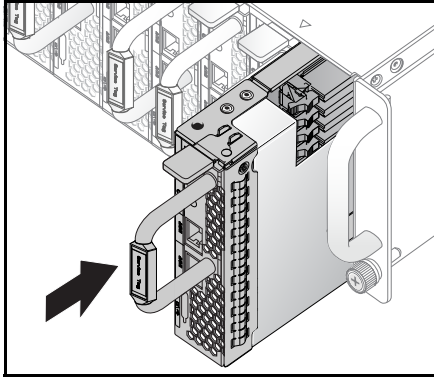


### Installieren eines Schlittens

- △ **VORSICHTSHINWEIS:** Manche Reparaturarbeiten dürfen nur von qualifizierten Servicetechnikern durchgeführt werden. Fehlerbehebungsmaßnahmen oder einfache Reparaturen sollten Sie nur dann selbst vornehmen, wenn dies mit der Produktdokumentation im Einklang steht oder Sie vom Team des Online- oder Telefonsupports dazu aufgefordert werden. Schäden durch nicht von Dell genehmigte Wartungsversuche werden nicht durch die Garantie abgedeckt. Lesen und befolgen Sie die zusammen mit dem Produkt gelieferten Sicherheitshinweise.
  
- △ **VORSICHTSHINWEIS:** Um im System eine ausreichende Luftzufuhr zu gewährleisten, sollte ein Schliitt nach seinem Entfernen sofort durch einen anderen Schliitt oder durch einen Schliittplatzhalter ersetzt werden.

Schieben Sie den Schliitt in das System, bis er bündig mit dem Gehäuse und den Verriegelungen der Freigabeklinke abschließt

**Abbildung 3-4. Installieren eines Schlittens.**



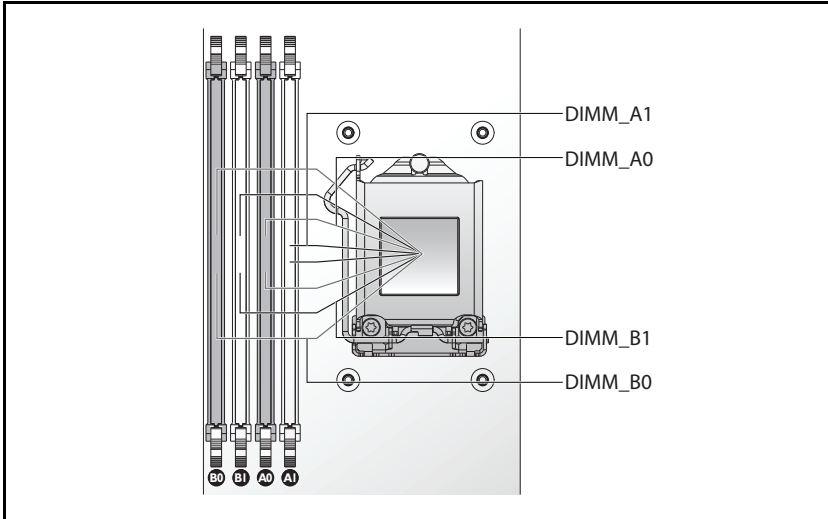


# Speichermodule

## Unterstützte DIMM-Konfiguration

Das System unterstützt die nachfolgenden DIMM-Konfigurationen.

**Abbildung 3-5. Konfiguration der DIMM-Steckplätze**



## DIMM-Belegungsregeln

Bei einem einzelnen DIMM installieren Sie nur in DIMM A0.

Bei zwei DIMMs installieren Sie in DIMM A0 + B0.

## Unterstützter Speicher



**ANMERKUNG:** Nur die Intel Xeon-Produktreihe E3-1200v3 unterstützt Speicher mit 1600 MHz.

### Unterstützter Speicher

Konfiguration	Speichertyp/-größe	CPU	DIMM-Module	Geben Sie Folgendes ein:	Speichertaktrate (MHz)	Rank	Geben Sie Folgendes ein: (x8, x4)	Komponentendichte	Gesamtgröße	DIMM-Steckplatz			
										A1	A0	B1	B0
12 Schlitten	DDR3-ECC-UDIMM/4096 MB*1	1	1	VLP-UDIMM	1600	2R	x8	2 GB	4G	•			
12 Schlitten	DDR3-ECC-UDIMM/4096 MB*2	1	2	VLP-UDIMM	1600	2R	x8	2 GB	8G	•		•	
12 Schlitten	DDR3-ECC-UDIMM/2048 MB*2+4096 MB*3	1	3	VLP-UDIMM	1600	2R	x8	2 GB	12G	•	•		•
12 Schlitten	DDR3-ECC-UDIMM/4096 MB*4	1	4	VLP-UDIMM	1600	2R	x8	2 GB	16G	•	•	•	•
12 Schlitten	DDR3-ECC-UDIMM/8912 MB*1	1	1	VLP-UDIMM	1600	2R	x8	4 GB	8G	•			
12 Schlitten	DDR3-ECC-UDIMM/8912 MB*2	1	2	VLP-UDIMM	1600	2R	x8	4 GB	16G	•			•
12 Schlitten	DDR3-ECC-UDIMM/8912 MB*3	1	3	VLP-UDIMM	1600	2R	x8	4 GB	24G	•	•		•
12 Schlitten	DDR3-ECC-UDIMM/8912 MB*4	1	4	VLP-UDIMM	1600	2R	x8	4 GB	32G	•	•	•	•
12 Schlitten	DDR3-ECC-UDIMM/8912 MB*2+4096 MB*2	1	4	VLP-UDIMM	1600	2R/2R	x8	4 GB/2 GB	24G	8GB	8G	4G	4G

## Entfernen eines Speichermoduls



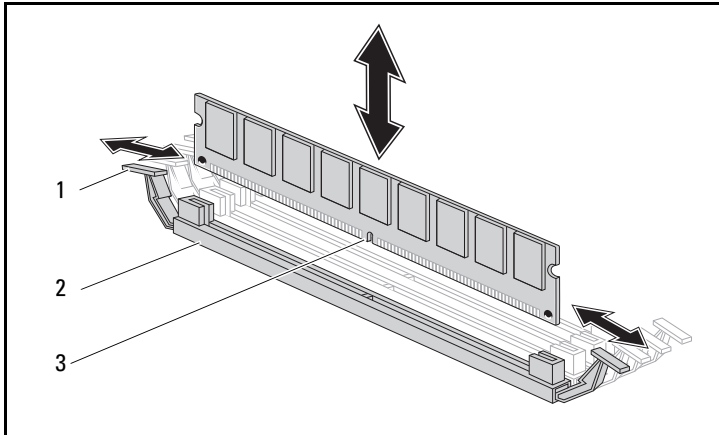
**WARNUNG:** Die Speichermodule bleiben nach dem Ausschalten des Systems eine Zeit lang auf hoher Temperatur. Lassen Sie die Speichermodule ausreichend lange abkühlen, bevor Sie sie berühren. Fassen Sie Speichermodule an den Rändern an und vermeiden Sie den Kontakt mit Komponenten auf Speichermodulen.



**VORSICHTSHINWEIS:** Manche Reparaturarbeiten dürfen nur von qualifizierten Servicetechnikern durchgeführt werden. Fehlerbehebungsmaßnahmen oder einfache Reparaturen sollten Sie nur dann selbst vornehmen, wenn dies mit der Produktdokumentation im Einklang steht oder Sie vom Team des Online- oder Telefonsupports dazu aufgefordert werden. Schäden durch nicht genehmigte Wartungsversuche werden nicht durch die Garantie abgedeckt. Lesen und befolgen Sie die zusammen mit dem Produkt gelieferten Sicherheitshinweise.

- 1 Entfernen Sie den Schlitten aus dem System. Siehe „Entfernen eines Schlittens“ auf Seite 110.
- 2 Drücken Sie die Verschlussriegel des DIMM-Steckplatzes nach außen. Siehe Abbildung 3-6.
- 3 Entfernen Sie das Speichermodul aus dem System.

**Abbildung 3-6. Speichermodul entfernen und installieren**



- |   |                             |   |                 |
|---|-----------------------------|---|-----------------|
| 1 | Verschlussriegel            | 2 | DIMM-Steckplatz |
| 3 | Aussparung am Speichermodul |   |                 |

## Einbauen eines Speichermoduls



**WARNUNG:** Die Speichermodule bleiben nach dem Ausschalten des Systems eine Zeit lang auf hoher Temperatur. Lassen Sie die Speichermodule ausreichend lange abkühlen, bevor Sie sie berühren. Fassen Sie Speichermodule an den Rändern an und vermeiden Sie den Kontakt mit Komponenten auf Speichermodulen.



**VORSICHTSHINWEIS:** Manche Reparaturarbeiten dürfen nur von qualifizierten Servicetechnikern durchgeführt werden. Fehlerbehebungsmaßnahmen oder einfache Reparaturen sollten Sie nur dann selbst vornehmen, wenn dies mit der Produktdokumentation im Einklang steht oder Sie vom Team des Online- oder Telefonsupports dazu aufgefordert werden. Schäden durch nicht genehmigte Wartungsversuche werden nicht durch die Garantie abgedeckt. Lesen und befolgen Sie die zusammen mit dem Produkt gelieferten Sicherheitshinweise.

Die Systemplatine besitzt für die Installation von Speichermodulen vier Steckplätze in zwei Kanälen. Informationen zur Position der Speichermodule finden Sie unter „Jumper und Anschlüsse auf der Systemplatine“ auf Seite 147.

Befolgen Sie zur Installation von Speichermodulen die nachstehenden Anweisungen:

- 1 Richten Sie das Speichermodul richtig am DIMM-Steckplatz aus. Beachten Sie die Aussparung und ihr Gegenstück in Abbildung 3-6.
- 2 Drücken Sie den Platinenstecker des Speichermoduls in den DIMM-Steckplatz. Drücken Sie fest auf das Speichermodul, damit die Verschlussriegel des DIMM-Steckplatzes nach oben gehoben werden, um das Speichermodul zu fixieren.

# Festplattenlaufwerke

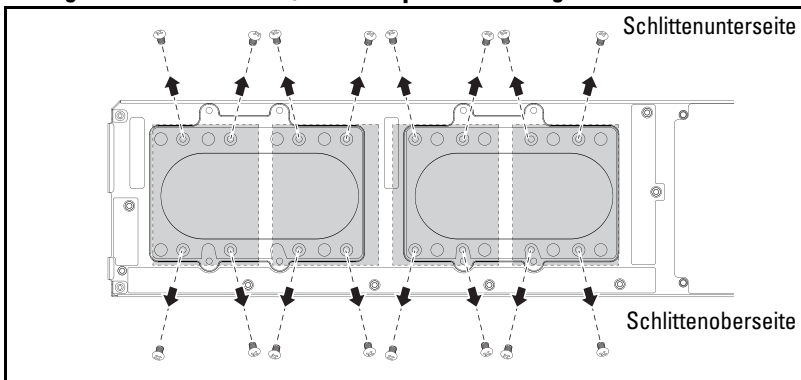
Die folgenden Beispiele zeigen die Vorgehensweise beim Installieren und Entfernen der 2,5-Zoll- und der 3,5-Zoll-Laufwerke.

## Entfernen eines 2,5-Zoll-Laufwerks

**△ VORSICHTSHINWEIS:** Manche Reparaturarbeiten dürfen nur von qualifizierten Servicetechnikern durchgeführt werden. Fehlerbehebungsmaßnahmen oder einfache Reparaturen sollten Sie nur dann selbst vornehmen, wenn dies mit der Produktdokumentation im Einklang steht oder Sie vom Team des Online- oder Telefonsupports dazu aufgefordert werden. Schäden durch nicht von Dell genehmigte Wartungsversuche werden nicht durch die Garantie abgedeckt. Lesen und befolgen Sie die zusammen mit dem Produkt gelieferten Sicherheitshinweise.

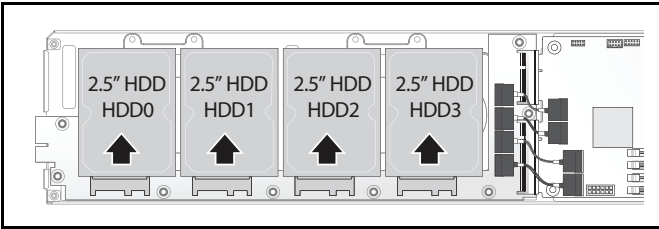
- 1 Entfernen Sie den Schlitten aus dem System. Siehe „Schlittenkonfiguration“ auf Seite 109.
- 2 Entfernen Sie das Festplattenlaufwerk aus dem Docking-Schacht des Schlittens.
- 3 Wählen Sie das Festplattenlaufwerk aus, das ersetzt werden soll, und entfernen Sie die vier Schrauben der Festplattenhalterung, mit denen das Laufwerk an der Unterseite des Schlittens befestigt ist.

**Abbildung 3-7. Entfernen der 2,5-Zoll-Festplattenhalterung-Schrauben**



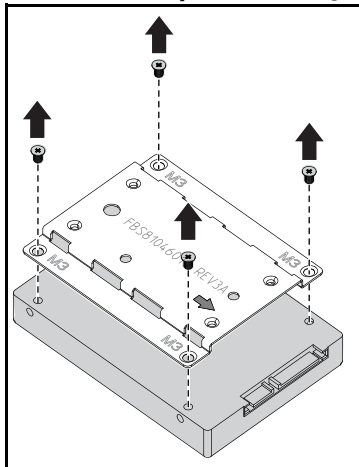
- 4 Entfernen Sie das Festplattenlaufwerk aus dem Docking-Schacht des Schlittens.

**Abbildung 3-8. Entfernen eines 2,5-Zoll-Festplattenlaufwerks aus dem Schlitten**



- 5 Entfernen Sie die vier Schrauben von der 2,5-Zoll-Festplattenhalterung und lösen Sie dann das Festplattenlaufwerk von der Halterung.

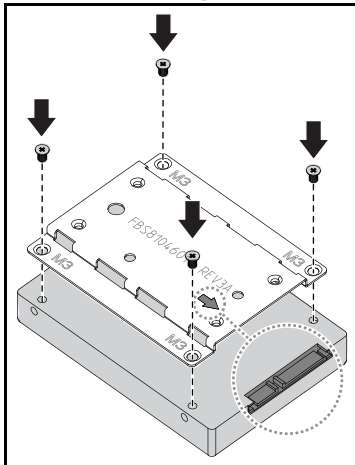
**Abbildung 3-9. Entfernen der 2,5-Zoll-Festplattenhalterung von der Festplatte.**



## Installieren eines 2,5-Zoll-Laufwerks

- 1 Richten Sie die 2,5-Zoll-Festplattenhalterung an dem neuen Festplattenlaufwerk aus und bringen Sie die vier Schrauben wieder an.

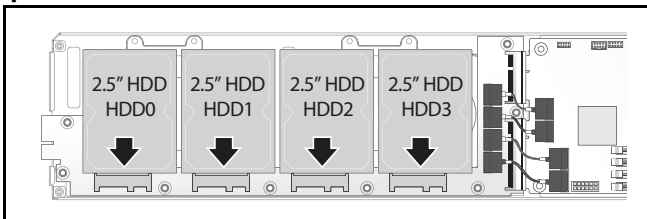
Abbildung 3-10. Ausrichten der 2,5-Zoll-Festplattenhalterung



**ANMERKUNG:** Die richtige Orientierung der Halterung wird durch das Pfeilsymbol angezeigt, die zum Festplattenanschluss weisen muss.

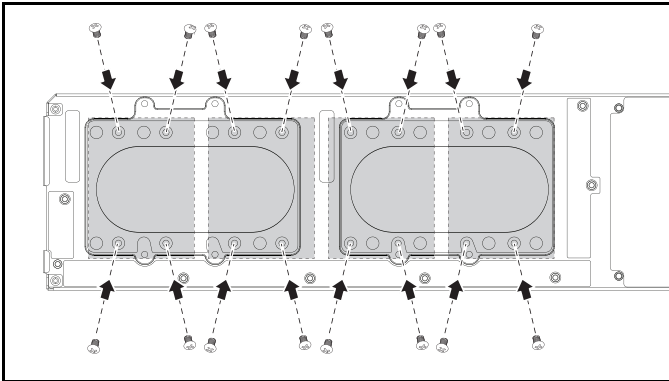
- 2 Verbinden Sie das Festplattenlaufwerk mit der Festplattenplatine im Schlitten.

Abbildung 3-11. Anschließen des 2,5-Zoll-Festplattenlaufwerks mit der Festplattenplatine



- 3 Setzen Sie die Schrauben der Festplattenhalterungen an der Unterseite des Schlittens wieder ein.

**Abbildung 3-12. Sichern der 2,5-Zoll-Festplattenhalterung**



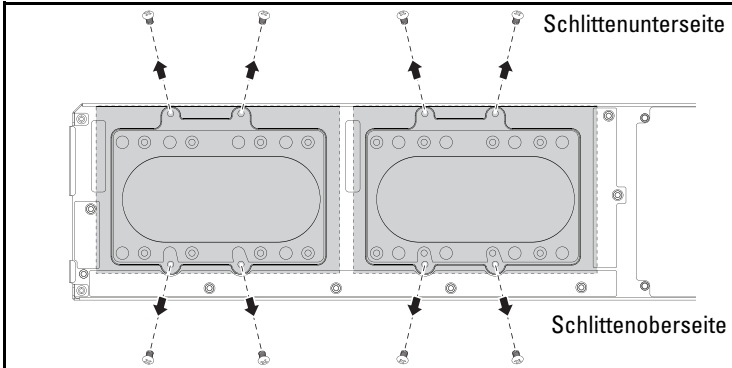
### **Entfernen eines 3,5-Zoll-Laufwerks**

**⚠ VORSICHTSHINWEIS:** Manche Reparaturarbeiten dürfen nur von qualifizierten Servicetechnikern durchgeführt werden. Fehlerbehebungsmaßnahmen oder einfache Reparaturen sollten Sie nur dann selbst vornehmen, wenn dies mit der Produktdokumentation im Einklang steht oder Sie vom Team des Online- oder Telefonsupports dazu aufgefordert werden. Schäden durch nicht von Dell genehmigte Wartungsversuche werden nicht durch die Garantie abgedeckt. Lesen und befolgen Sie die zusammen mit dem Produkt gelieferten Sicherheitshinweise.

- 1 Entfernen Sie den Schliittens aus dem System. Siehe „Entfernen eines Schliittens“ auf Seite 110.
- 2 Entfernen Sie die Schrauben der Festplattenhalterungen von der Unterseite des Schliittens.

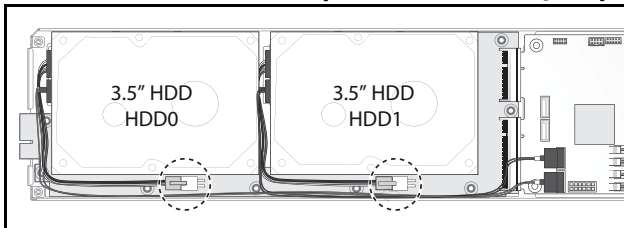


**Abbildung 3-13. Entfernen der 3,5-Zoll-Festplattenhalterung-Schrauben**



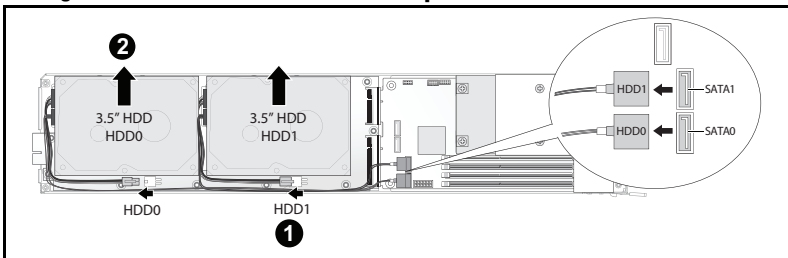
- 3 Entfernen Sie die Festplattenkabel von den Kabelklemmen.

**Abbildung 3-14. Entfernen der 3,5-Zoll-Festplattenkabel von der Systemplatine**



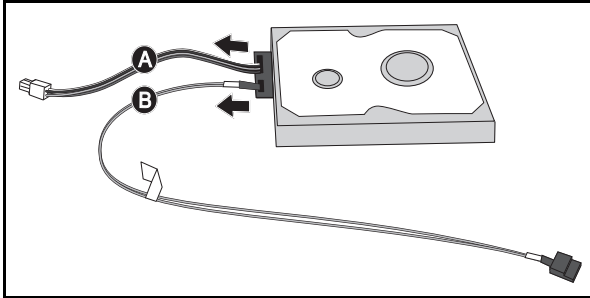
- 4 Trennen Sie die Festplattenkabel von der Festplattenplatine und der Systemplatine ❶ und heben Sie dann das Festplattenlaufwerk aus dem Schlitten ❷.

**Abbildung 3-15. Entfernen eines 3,5-Zoll-Festplattenlaufwerks aus dem Schlitten**



- 5 Trennen Sie die Festplattenkabel A und B vom Festplattenlaufwerk.

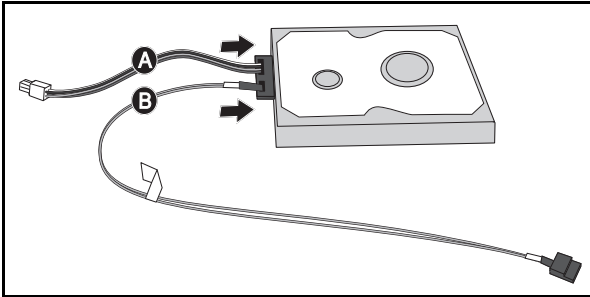
**Abbildung 3-16. Trennung des Festplattenkabels von der Festplatte**



### **Installieren eines 3,5-Zoll-Laufwerks**

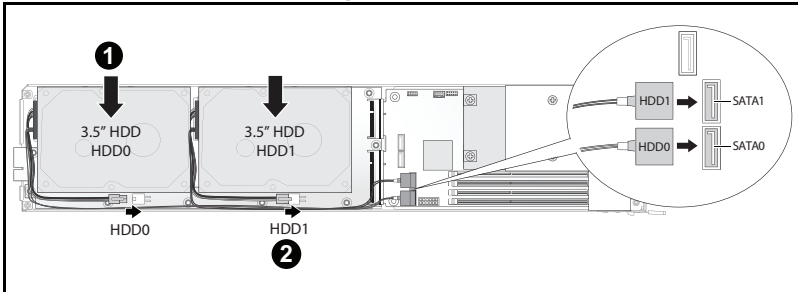
- 1 Verbinden Sie die Festplattenkabel A und B mit einem neuen Festplattenlaufwerk.

**Abbildung 3-17. Anschließen der Kabel an der Festplatte**



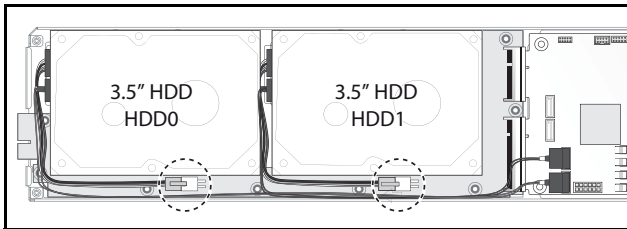
- 2 Platzieren Sie das Laufwerk im Schlitten **1** und verbinden Sie dann die Festplattenkabel mit der Festplattenplatine und der Systemplatine **2**.

**Abbildung 3-18. Installieren der Festplattenlaufwerke im Schlitten**



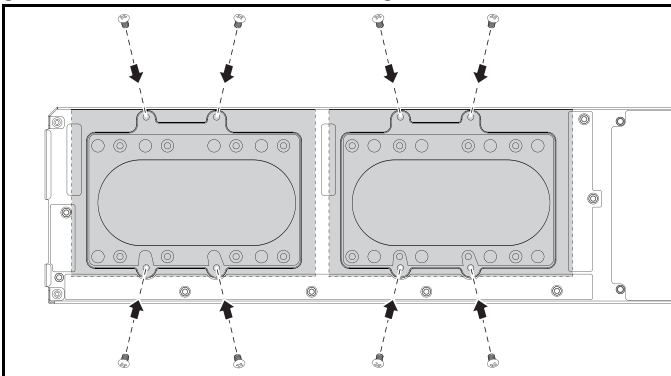
- 3 Stecken Sie die Festplattenkabel in die Kabelklemmen.

**Abbildung 3-19. Anschließen der Kabel in den Kabelklammern**



- 4 Bringen Sie die Schrauben der Festplattenhalterung wieder an der Unterseite des Schlittens an.

**Abbildung 3-20. Wiedereinsetzen der Halterungsschrauben in den Schlitten**



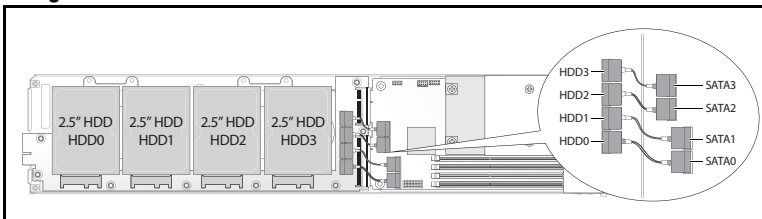
# Festplattenplatinen


## Entfernen einer 2,5-Zoll-Festplattenplatine

**⚠ VORSICHTSHINWEIS:** Manche Reparaturarbeiten dürfen nur von qualifizierten Servicetechnikern durchgeführt werden. Fehlerbehebungsmaßnahmen oder einfache Reparaturen sollten Sie nur dann selbst vornehmen, wenn dies mit der Produktdokumentation im Einklang steht oder Sie vom Team des Online- oder Telefonsupports dazu aufgefordert werden. Schäden durch nicht von Dell genehmigte Wartungsversuche werden nicht durch die Garantie abgedeckt. Lesen und befolgen Sie die zusammen mit dem Produkt gelieferten Sicherheitshinweise.

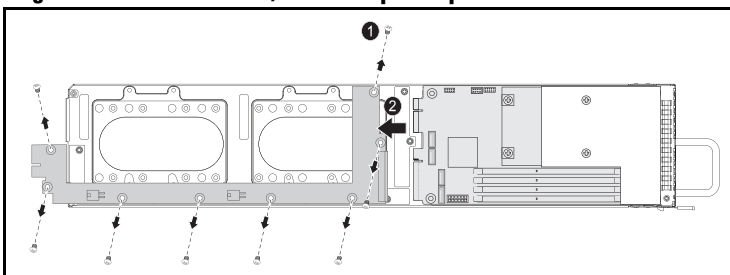
- 1 Entfernen Sie die Festplatten. Siehe „Festplattenlaufwerke“ auf Seite 117.
- 2 Ziehen Sie die vier SATA-Kabel zwischen der Festplattenplatine und der Systemplatine ab.

**Abbildung 3-21. Trennen des SATA-Kabels**



- 3 Entfernen Sie die acht Schrauben von der Festplattenplatine .
- 4 Trennen Sie die Festplattenplatine von der Systemplatine 2 und heben Sie sie aus dem Schlitten.

**Abbildung 3-22. Entfernen der 2,5-Zoll-Festplattenplatine**



## Installieren einer 2,5-Zoll-Festplattenplatte



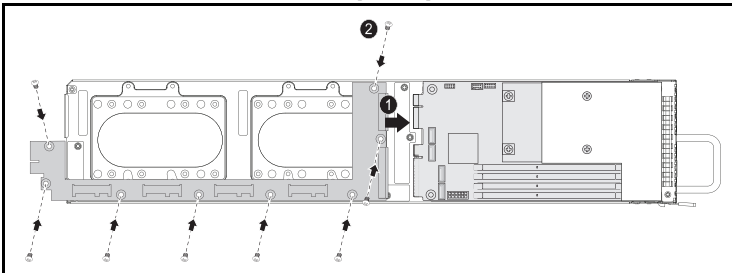
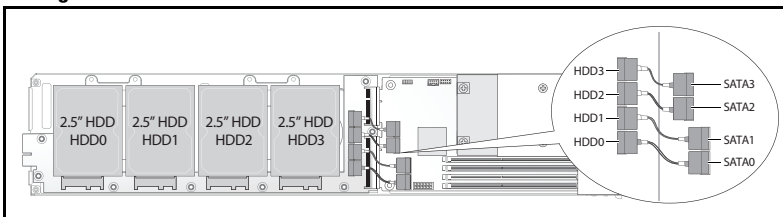
- 1 Halten Sie die Festplattenplatte an den Rändern, platzieren Sie sie im Schlitten und verbinden Sie sie mit der Systemplatte .
- 2 Setzen Sie die acht Schrauben wieder ein, um sie an Ort und Stelle  zu fixieren.

Abbildung 3-23. Sichern der 2,5-Zoll-Festplattenplatte



- 3 Verbinden Sie die vier SATA-Kabe mit der Festplattenplatte und der Systemplatte.

Abbildung 3-24. Verbinden des SATA-Kabels


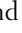


## Entfernen einer 3,5-Zoll-Festplattenplatte

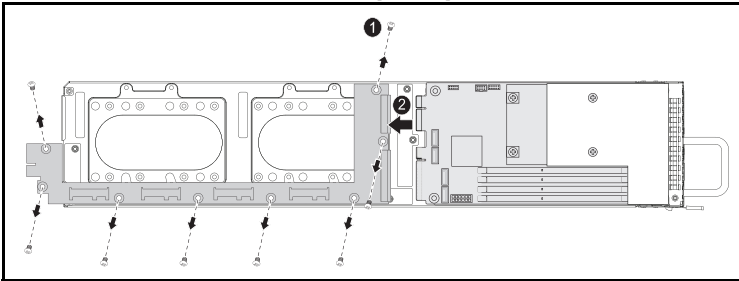


**VORSICHTSHINWEIS:** Manche Reparaturarbeiten dürfen nur von qualifizierten Servicetechnikern durchgeführt werden. Fehlerbehebungsmaßnahmen oder einfache Reparaturen sollten Sie nur dann selbst vornehmen, wenn dies mit der Produktdokumentation im Einklang steht oder Sie vom Team des Online- oder Telefonsupports dazu aufgefordert werden. Schäden durch nicht von Dell genehmigte Wartungsversuche werden nicht durch die Garantie abgedeckt. Lesen und befolgen Sie die zusammen mit dem Produkt gelieferten Sicherheitshinweise.


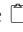
- 1 Entfernen Sie die Laufwerke. Siehe „Entfernen eines 3,5-Zoll-Laufwerks“ auf Seite 120.

- 2 Entfernen Sie die acht Schrauben von der Festplattenplatine .
- 3 Trennen Sie die Festplattenplatine von der Systemplatine  und heben Sie sie aus dem Schlitten.

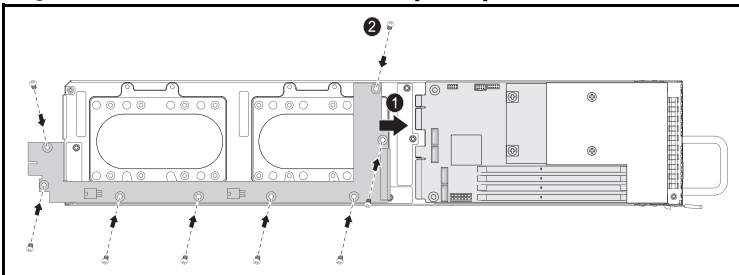
**Abbildung 3-25. Entfernen der 3,5-Zoll-Festplattenplatine**



### Installieren einer 3,5-Zoll-Festplattenplatine

- 1 Nehmen Sie die neue Festplattenplatine aus der Verpackung.
- 2 Halten Sie die Festplattenplatine an den Rändern, platzieren Sie sie im Schlitten und verbinden Sie sie mit der Systemplatine .
- 3 Setzen Sie die acht Schrauben wieder ein, um sie an Ort und Stelle  zu fixieren.

**Abbildung 3-26. Installieren einer 3,5-Zoll-Festplattenplatine**



# Kühlkörper

Die folgenden Schritte zeigen das Entfernen und die Installation des Kühlkörpers/-gehäuses.


**Tabelle 3-1. Prozessoren, die ein Kühlkörper/-gehäuse erfordern**

Reihe	Prozessor
Intel Xeon-Prozessor der Produktreihe E3-1200v3	Intel Xeon E3-1280v3
	Intel Xeon E3-1240v3

## Entfernen eines Kühlkörpers/-gehäuses

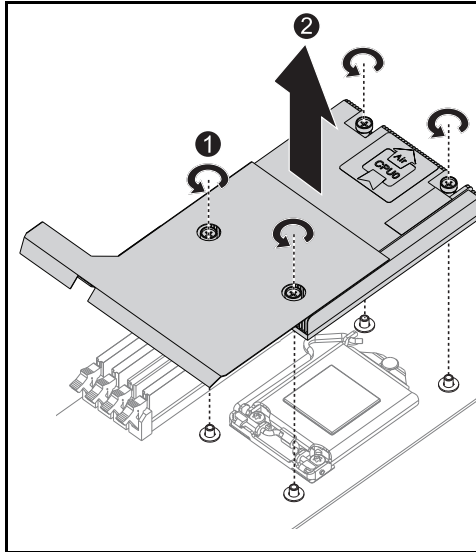


**VORSICHTSHINWEIS: Manche Reparaturarbeiten dürfen nur von qualifizierten Servicetechnikern durchgeführt werden. Fehlerbehebungsmaßnahmen oder einfache Reparaturen sollten Sie nur dann selbst vornehmen, wenn dies mit der Produktdokumentation im Einklang steht oder Sie vom Team des Online- oder Telefonsupports dazu aufgefordert werden. Schäden durch nicht von Dell genehmigte Wartungsversuche werden nicht durch die Garantie abgedeckt. Lesen und befolgen Sie die zusammen mit dem Produkt gelieferten Sicherheitshinweise.**

- 1 Entfernen Sie den benötigten Schlitten aus dem System. Siehe „Schlittenkonfiguration“ auf Seite 109.
- 2 Lösen Sie die vier unverlierbaren Schrauben am Kühlkörper .

- 3 Entfernen Sie die Kühlkörper-/Kühlgehäusebaugruppe, indem Sie das hintere Ende nach oben neigen, um das Gehäuse unter dem Schlittenflansch herauszulösen, und dann nach oben heben ②.

**Abbildung 3-27. Entfernen eines Kühlkörpers/-gehäuses**







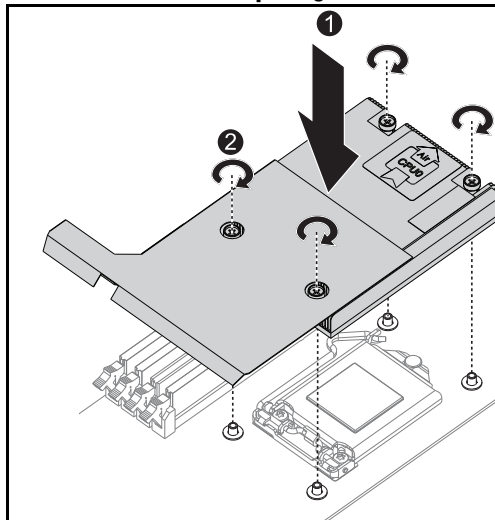
## Installieren eines Kühlkörpers/-gehäuses

- 1 Entfernen Sie die Wärmeleitpaste mit einem fusselfreien Tuch vom Kühlkörper.
- 2 Geben Sie neue Wärmeleitpaste gleichmäßig und mittig auf die Oberfläche des neuen Prozessors.

**△ VORSICHTSHINWEIS: Das Auftragen von zu viel Wärmeleitpaste kann dazu führen, dass Paste mit der Prozessorabdeckung in Kontakt kommt und den Prozessorsockel verunreinigt.**

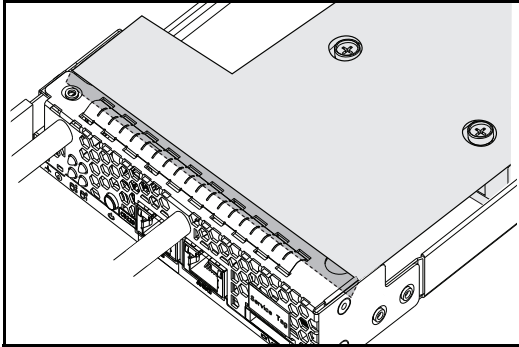
- 3 Neigen Sie die Kühlkörper-/Kühlgehäusebaugruppe leicht, um sicherzustellen, dass das Kühlkörper/-gehäuse unter dem Schlittenflansch eingesetzt wird (siehe Schlussansicht der Installation), und senken Sie die Baugruppe dann auf die vier Stützen auf der Hauptplatine ab .
- 4 Richten Sie die vier Schrauben des Kühlkörpers an den vier Gewindestützen aus und ziehen Sie die vier Schrauben fest .

**Abbildung 3-28. Installieren eines Kühlkörpers/-gehäuses**



Die Schlussansicht der Installation ist in der folgenden Abbildung dargestellt.

**Abbildung 3-29. Schlussansicht bei Installation eines Kühlkörpers/-gehäuses**



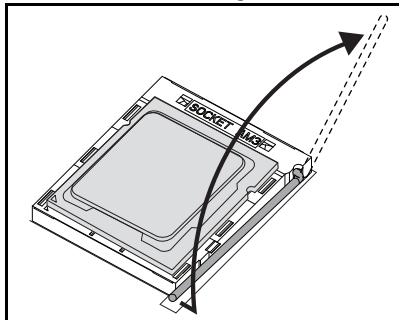
# Prozessoren

## Entfernen eines Prozessors

△ **VORSICHTSHINWEIS:** Manche Reparaturarbeiten dürfen nur von qualifizierten Servicetechnikern durchgeführt werden. Fehlerbehebungsmaßnahmen oder einfache Reparaturen sollten Sie nur dann selbst vornehmen, wenn dies mit der Produktdokumentation im Einklang steht oder Sie vom Team des Online- oder Telefonsupports dazu aufgefordert werden. Schäden durch nicht von Dell genehmigte Wartungsversuche werden nicht durch die Garantie abgedeckt. Lesen und befolgen Sie die zusammen mit dem Produkt gelieferten Sicherheitshinweise.

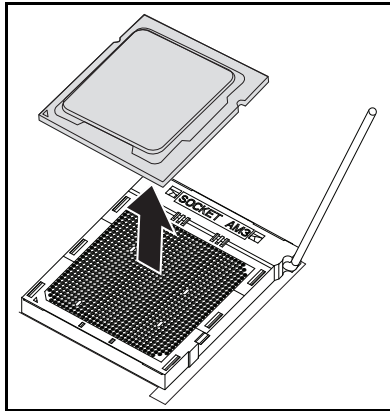
- 1 Entfernen Sie den Kühlkörper. Siehe „Entfernen eines Kühlkörpers/-gehäuses“ auf Seite 127.
- 2 Lösen Sie die Rückhaltehalterung.

**Abbildung 3-30. Lösen der Rückhaltehalterung**



- 3 Entfernen Sie den Prozessor.

**Abbildung 3-31. Entfernen eines Prozessors**

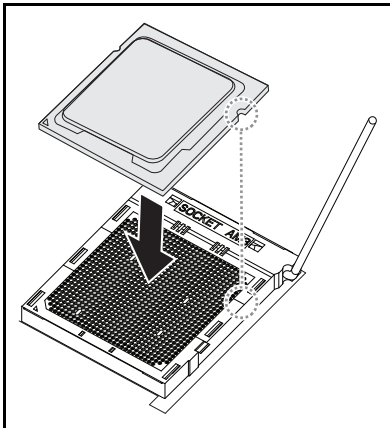


### Installieren eines Prozessors

**⚠ VORSICHTSHINWEIS:** Wenn der Prozessor falsch positioniert wird, kann dies zu Schäden an der Systemplatine oder am Prozessor führen. Achten Sie sorgfältig darauf, die Kontaktstifte des Sockels nicht zu verbiegen.

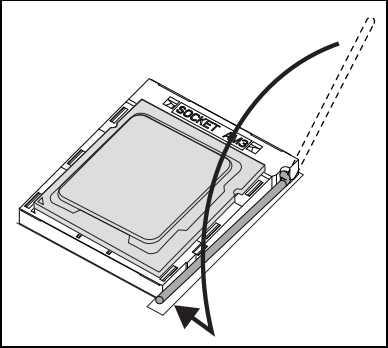
- 1 Setzen Sie den neuen Prozessor in den Sockel.

**Abbildung 3-32. Installieren eines Prozessors**



- 2 Schließen Sie die Rückhaltehalterung.

**Abbildung 3-33. Befestigen der Rückhaltehalterung**





# Fehlerbehebung

## Reihenfolge der Fehlerbehebung

### **Probleme beim Starten des Servers**

System startet nach Erstinstallation nicht

Netzstromstecker ist nicht eingesteckt

Speicherprobleme

Bildschirmprobleme

Probleme mit dem Netzteil und dem Gehäuse

Kabelprobleme

Kurzschluss oder Überlast

Defekte Komponenten

System startet nach Änderungen an der Konfiguration nicht

Änderungen an der Hardware

Änderungen an der Software

Änderungen am BIOS

Anzeigen von Systemereignisprotokollen zur Untersuchung

Installationsprobleme

Fehlerbehebung bei externen Verbindungen

### **System startet nach Erstinstallation nicht**

#### ***Netzstromstecker ist nicht eingesteckt***

Wenn das Netzstromkabel nicht in den CPU-Stromanschluss auf der Systemplatine eingesteckt ist, kann das System nicht hochfahren, selbst wenn die LEDs auf der Gehäusevorderseite und der Lüfter in Funktion sind. Vergewissern Sie sich, dass die Stromanschlüsse in Ordnung sind.

### ***Speicherprobleme***

Wenn Sie inkompatible Speichermodule installiert haben, startet das System u. U. nicht. Vergewissern Sie sich, dass der Speicher, den Sie installiert haben, mit Ihrer Platine getestet wurde. Wenn der installierte Speicher kompatibel ist, entfernen Sie ihn und installieren Sie die Speichermodule neu.

Defekte Speichermodule können zu Fehlern beim Startvorgang führen. Um ein bestimmtes Speichermodul als defekt zu identifizieren, starten Sie das System mit jeweils nur einem installierten Speichermodul.

### ***Bildschirmprobleme***

Bildschirmkonfigurationen können zu einem Fehlschlag des Startvorgangs führen. Gehen Sie die folgende Checkliste durch, um den Betrieb des Bildschirms zu überwachen:

- Vergewissern Sie sich, dass der Bildschirm mit dem Stromnetz verbunden und eingeschaltet ist.
- Stellen Sie sicher, dass alle Kabel zwischen dem Bildschirm und dem System ordnungsgemäß angeschlossen sind.
- Vergewissern Sie sich, dass die Helligkeits- und die Kontrastwerte des Bildschirms nicht zu niedrig eingestellt sind.

Die meisten Bildschirme sind mit LED-Anzeigen ausgestattet, die den Status anzeigen. Informationen zur Bestätigung des Betriebs finden Sie in der Dokumentation zum Bildschirm. Wenn das Problem weiterhin besteht, testen Sie den Bildschirm an einer anderen Netzsteckdose oder mit einem anderen System oder tauschen Sie den Bildschirm aus.

### ***Probleme mit dem Netzteil und dem Gehäuse***

- Vergewissern Sie sich, dass das Gehäuse und die Stromversorgung mit dem Prozessormodell kompatibel sind.

**Tabelle 4-1. Liste der unterstützten Prozessoren für den PowerEdge C5230**

	<b>Intel-Prozessoren</b>	<b>12-Schlitten-System</b>
<b>Intel Xeon-Prozessor der Produktreihe E3-1200v3</b>	Intel Xeon E3-1280v2	J
	Intel Xeon E3-1240v3	J



### ***Kabelprobleme***

Stellen Sie sicher, dass alle Kabelverbindungen, sowohl intern als auch extern, ordnungsgemäß und sicher befestigt sind.

### ***Kurzschluss oder Überlast***

Entfernen Sie nicht notwendige Komponenten wie zusätzliche Controller-Karten oder IDE/ATAPI-Geräte, um eine Überprüfung auf Kurzschlüsse und Überlastungen vorzunehmen. Wenn das System korrekt startet, liegt vielleicht ein Kurzschluss oder eine Überlast in Verbindung mit einer der Komponenten vor. Ersetzen Sie nacheinander jeweils eine der nicht notwendigen Komponenten, um die Ursache des Problems zu isolieren.

Wenn das Problem auch nach Entfernen der nicht notwendigen Komponenten auftritt, hängt das Problem mit der Serverplatine, der Stromversorgung, dem Speicher oder dem Prozessor zusammen.

### ***Defekte Komponenten***

Defekte Komponenten, insbesondere Prozessor und Speicher, können zu Problemen beim Systemstart führen.

- Ersetzen Sie die Speichermodule durch erwiesenermaßen funktionsfähige Module. Überprüfen Sie den ordnungsgemäßen Betrieb des verdächtigen Speichermoduls in einem erwiesenermaßen funktionsfähigen System.
- Ersetzen Sie den Prozessor durch einen erwiesenermaßen funktionsfähigen Prozessor. Überprüfen Sie den ordnungsgemäßen Betrieb des verdächtigen Prozessors in einem erwiesenermaßen funktionsfähigen System.

### **System startet nach Änderungen an der Konfiguration nicht**

#### ***Änderungen an der Hardware***

Wenn das System nicht startet, nachdem Sie Änderungen an der Hardware vorgenommen oder neue Komponenten hinzugefügt haben, vergewissern Sie sich, dass die installierte Komponente mit dem System kompatibel ist.

### ***Änderungen an der Software***

Wenn Sie vor kurzem neue Software oder neue Gerätetreiber installiert haben, versuchen Sie, im sicheren Modus zu starten und die neue Software bzw. den neuen Treiber zu deinstallieren.

Wenn Sie jetzt normal starten können, lag vielleicht ein Kompatibilitätsproblem zwischen der neuen Software bzw. dem neuen Treiber und Komponenten in Ihrem System vor. Wenden Sie sich zwecks Hilfestellung an den Softwarehersteller.

### ***Änderungen am BIOS***

Änderungen an einigen erweiterten BIOS-Einstellungen (wie z. B. denen in „Menü „Erweitert““ auf Seite 16) können zu Problemen beim Startvorgang führen. Änderungen an erweiterten BIOS-Einstellungen sollten nur von erfahrenen Benutzern vorgenommen werden.

Wenn das BIOS-Setup-Dienstprogramm durch Drücken von F2 während des Starts aufgerufen werden kann, setzen Sie das BIOS auf die werkseitigen Standardeinstellungen zurück, indem Sie die Taste F9 drücken. Speichern Sie und beenden Sie das BIOS-Setup (für weitere Details siehe „Startmenü“ auf Seite 9).

Wenn Sie nicht auf das BIOS-Setup-Dienstprogramm zugreifen können, löschen Sie das CMOS, indem Sie folgendermaßen vorgehen:

- 1** Schalten Sie das System aus. Ziehen Sie nicht den Netzstromstecker.
- 2** Öffnen Sie das System.
- 3** Öffnen Sie den Jumper, installieren Sie ihn auf den J18, bedecken Sie Pin 1 und 2, und entfernen Sie ihn zum Reset/Löschen des CMOS.
- 4** Trennen Sie die Netzstromversorgung.
- 5** Warten Sie 5 Sekunden.
- 6** Setzen Sie den Jumper zurück in die Standardposition auf den Kontaktstiften 1 und 2.
- 7** Bringen Sie die Gehäuseabdeckung wieder an und schalten Sie das System ein.

Das CMOS ist nun gelöscht und kann durch Aufrufen des BIOS-Setups zurückgesetzt werden.

### **Anzeigen von Systemereignisprotokollen zur Untersuchung**

Wenn die LED auf der Vorderseite nach dem Anlegen von Wechselspannung am Netzteil 30 bis 60 Sekunden lang blinkt, wird der Baseboard-Management-Controller (BMC) initialisiert. Ist dies nicht der Fall, funktioniert der BMC nicht. Wenn der BMC funktioniert, können Sie möglicherweise dem Systemereignisprotokoll (SEL) nähere Hinweise entnehmen. Weitere Informationen finden Sie unter „Bildschirm „View System Event Log“ (Systemereignisprotokoll anzeigen)“ auf Seite 55.

### **Installationsprobleme**

Nehmen Sie folgende Überprüfungen vor, wenn Sie ein Installationsproblem beheben möchten:

- Überprüfen Sie sämtliche Kabel- und Stromversorgungsverbindungen (einschließlich aller Rack-Kabelverbindungen).
- Ziehen Sie den Netzstromstecker und warten Sie eine Minute lang. Schließen Sie dann den Netzstromstecker wieder an und versuchen Sie es erneut.
- Wenn das Netzwerk einen Fehler meldet, überprüfen Sie, ob ausreichend Arbeitsspeicher installiert und genügend Festplatten-Speicherplatz vorhanden ist.
- Entfernen Sie schrittweise nacheinander alle Peripheriegeräte und versuchen Sie, das System einzuschalten. Wenn der Server nach Entfernen eines Peripheriegeräts funktioniert, liegt vielleicht ein Problem mit dem Peripheriegerät oder ein Konfigurationsproblem zwischen dem Peripheriegerät und dem System vor. Wenden Sie sich zwecks Hilfestellung an den Hersteller des Peripheriegerätes.
- Wenn sich das System nicht einschalten lässt, überprüfen Sie die LED-Anzeige. Wenn die Stromversorgungs-LED nicht leuchtet, liegt möglicherweise keine Wechselspannung an. Überprüfen Sie den ordnungsgemäßen Sitz des Stromkabels.

### **Fehlerbehebung bei externen Verbindungen**

Lockere und falsch angeschlossene Kabel sind die häufigsten Ursachen für Störungen beim System, beim Bildschirm und anderen Peripheriegeräten (z. B. Drucker, Tastatur, Maus oder andere externe Geräte). Stellen Sie sicher, dass alle externen Kabel fest mit den externen Anschlüssen des Systems verbunden sind. Angaben zu den Anschlüssen auf der Rückseite des Systems finden Sie im Hardware-Benutzerhandbuch für das System.

# Update-Dienstprogramme

Dieses Kapitel enthält Informationen über die Update-Dienstprogramme.

## BMC-Firmware-Update

Die BMC-Firmware (Baseboard Management Controller) kann auf verschiedene Weise aktualisiert werden, entweder remote oder lokal. Das Update kann über einen IPMI-Befehl oder mithilfe von Dienstprogrammen erfolgen. Das Update sollte nur im Bedarfsfall vorgenommen werden.

## Firmware-Wiederherstellungs-Dienstprogramm - SOCFLASH-Dienstprogramm

Für die BMC-Wiederherstellung wird das Dienstprogramm SOCFLASH verwendet. Wenn Unregelmäßigkeiten auftreten, kann SOCFLASH auch als reguläres BMC-Update mit oder ohne Löschen von Benutzerkonfigurationsdaten eingesetzt werden.



**ANMERKUNG:** In jedem Release-Paket sind alle Dateien und Firmware enthalten.

Die SOCFLASH-Version 1.00.02 oder höher verwendet das folgende Format:

```
socflash [Operand]
```

Operandenliste

- if=der Name der Update-Datei
- of=der Name der Sicherungsdatei
- cs=zur Festlegung der Chipauswahl  
AST2050: 2; Standardwert: von SCU-Trapping beschaffen.
- flashtype=der Typ des Flash-Chips  
2:SPI
- skip=geben Sie die Auslassung in Bytes am Anfang der Eingabedatei ein  
(Standardwert=0)
- offset=geben Sie den Offset in Bytes am Anfang des Flash an  
(Standardwert=0)
- count=geben Sie die Größe in Bytes an, die in den Flash kopiert wird  
(Standardwert=die Flash-Größe)

- option=f|2|c
  - Überspringen Sie den Vergleich der Flash-Daten und erzwingen Sie das Update
  - Verwenden Sie Chip-Löschung statt Sektorlöschung
  - Setzen Sie Unbespieltes zurück
  - Unterstützung für zwei Flash-Updates

AST2050: Zwei-SPI-Lösung: 1. SPI ist auf CS2; 2. SPI ist auf CS0

Beispiele:

Alles flashen, ohne Benutzerkonfigurationsdaten zu speichern:

```
C:\socflash \dosflash>socflash cs=2 option=fc
if=firm.bin
```

***Anleitung für Linux SOCFLASH (linux.sh):***

Wechseln Sie in das Verzeichnis ./socflash.

Führen Sie sh ./linux.sh auf dem lokalen System mit Linux-Betriebssystem aus.

```
[root@localhost ~ socflash]# ./linux.sh
```

Warten Sie nach Abschluss der Prozedur 90 Sekunden lang, dass der BMC zurückgesetzt wird.

***Anleitung für DOS SOCFLASH (dos.bat):***

Wechseln Sie in das Verzeichnis .\socflash

Führen Sie dos.bat auf dem lokalen System mit DOS aus.

```
c:\socflash\> dos.bat
```

Warten Sie nach Abschluss der Prozedur 90 Sekunden lang, dass der BMC zurückgesetzt wird.

***Anleitung für Windows 2008 64bit (win.bat):***

Wechseln Sie in das Verzeichnis .\socflash

Führen Sie win.bat auf dem lokalen System mit Windows-Betriebssystem aus.

Warten Sie nach dem Flashen 90 Sekunden lang, dass der BMC zurückgesetzt wird.

## Updates über TFTP/HTTP/FTP

### Update über TFTP/HTTP/FTP

- 1 Rufen Sie die Reservierungs-ID ab.  
>ipmitool -H <BMC-IP-Adresse> -I lanplus -U root -P root raw 0x30 0x01  
> 01
- 2 Aktivieren Sie die Remoteaktualisierung.  
>ipmitool -H <BMC-IP-Adresse> -I lanplus -U root -P root raw 0x30  
0x02 0x01 0x10 0x01 0x00 0x00 0x00 0xff  
>10 01 00 01 01
- 3 Rufen Sie das Protokoll ab.  
>ipmitool -H <BMC-IP-Adresse> -I lanplus -U root -P root raw 0x30  
0x02 0x01 0x10 0x02 0x00 0x00 0x00 0xff  
>10 02 00 01 07
- 4 Legen Sie die URL fest.

### HTTP-Server-Update

(Bsp: http://192.168.1.111/s2gv112.bin)

```
>ipmitool -H <BMC-IP-Adresse> -I lanplus -U root -P root raw 0x30  
0x03 0x01 0x10 0x03 0x00 0x00 0x00 0x01 0xFF 0x68 0x74 0x74 0x70  
0x3A 0x2F 0x2F 0x31 0x39 0x32 0x2E 0x31 0x36 0x38 0x2E 0x31 0x2E  
0x31 0x31 0x31 0x2F 0x73 0x32 0x67 0x76 0x31 0x31 0x32 0x2E 0x62  
0x69 0x6E
```

ASCII-Code für URL - „http://192.168.1.111/s2gv112.bin“

Antwort: 21 geschriebene Datenlänge

### FTP-Server-Update

(Bsp: ftp://user:user@192.168.1.111/s2gv112.bin)

```
>ipmitool -H <BMC-IP-Adresse> -I lanplus -U root -P root raw 0x30  
0x03 0x01 0x10 0x03 0x00 0x00 0x00 0x01 0xFF 0x66 0x74 0x70 0x3A  
0x2F 0x2F 0x75 0x73 0x65 0x72 0x3A 0x75 0x73 0x65 0x72 0x40 0x31  
0x39 0x32 0x2E 0x31 0x36 0x38 0x2E 0x31 0x2E 0x31 0x31 0x31 0x2F  
0x73 0x32 0x67 0x76 0x31 0x31 0x32 0x2E 0x62 0x69 0x6E
```

ASCII-Code für URL - „ftp://user:user@192.168.1.111/s2gv112.bin“

Antwort: 2a geschriebene Datenlänge

### ***TFTP-Server-Update***

(Bsp: tftp://192.168.1.111/s2gv112.bin)

```
>ipmitool -H <BMC-IP-Adresse> -I lanplus -U root -P root raw 0x30
0x03 0x01 0x10 0x03 0x00 0x00 0x00 0x01 0xFF 0x74 0x66 0x74 0x70
0x3A 0x2F 0x2F 0x31 0x39 0x32 0x2E 0x31 0x36 0x38 0x2E 0x31 0x2E
0x31 0x31 0x31 0x2F 0x73 0x32 0x67 0x76 0x31 0x31 0x32 0x2E 0x62
0x69 0x6E
```

ASCII-Code für URL - „tftp://192.168.1.111/s2gv112.bin“

Antwort: 21 geschriebene Datenlänge

### ***Update der BMC-Firmware über Firmware-Befehl***

```
>ipmitool -H <BMC-IP-Adresse> -I lanplus -U root -P root raw 0x08
0x01 0x01 0x80 0x00
```

Antwort: 34 Firmware-Update-Task-ID

(Update erzwingen, Konfiguration)

```
>ipmitool -H <BMC-IP-Adresse> -I lanplus -U root -P root raw 0x08
0x01 0x01 0x80 0x01
```

Antwort: 34 Firmware-Update-Task-ID

(Normales Update, keine Konfiguration)

```
>ipmitool -H <BMC-IP-Adresse> -I lanplus -U root -P root raw 0x08
0x01 0x01 0x00 0x00
```

Antwort: 34 Firmware-Update-Task-ID

(Normales Update, Konfiguration)

```
>ipmitool -H <BMC IP Address> -I lanplus -U root -P root raw 0x08
0x01 0x01 0x00 0x01
```

Antwort: 34 Firmware-Update-Task-ID

Firmwarestatus abrufen.

```
ipmitool -H <BMC-IP-Adresse> -I lanplus -U root -P root raw 0x08 0x02
<Task-ID (Bsp: 0x34)>
```

Antwort: Statuscode wie folgt:

0x00: Bild wird übertragen

0x01: Bild wird überprüft

0x02: Programmierung läuft

0x03: Bereit für die Annahme des Bildes

0x04: USB-Einheitenphase

0x05: Verbindung mit Server wird hergestellt

0x80: Allgemeiner Fehler

0x81: Verbindung kann nicht hergestellt werden

0x82: Pfad nicht gefunden

0x83: Übertragungsabbruch

0x84: Prüfsummenfehler

0x85: Falsche Plattform

0x86: Speicherzuweisung fehlgeschlagen

0x87: Trennung von virtuellen Medien fehlgeschlagen

0xFF: Abgeschlossen

Firmware neustarten, solange Statuscode 0xFF lautet.

```
>ipmitool -H <BMC-IP-Adresse> -I lanplus -U root -P root raw 0x06 0x02
```



# System-BIOS-Update

Dieser Abschnitt beschreibt die Verwendung des AMI-BIOS-Flash-Dienstprogramms zur Aktualisierung des System-BIOS.

## Firmware-Update-Dienstprogramm - AMI-Flash-Dienstprogramm

Das AMI-Flash-Dienstprogramm kann das BIOS über die lokale Schnittstelle aktualisieren.

- 1 Starten Sie DOS/Microsoft Windows.
- 2 Führen Sie 5230BIOS(version).exe aus.



**ANMERKUNG:** DOS unterstützt keine langen Dateinamen. Um eine Datei im DOS-Modus verwenden zu können, benennen Sie sie um, damit sie zur erforderlichen Dateistruktur passt, bevor Sie die Datei ausführen.

## BIOS-Wiederherstellungsmodus

Das BIOS verfügt im „Startblock“ über eine integrierte Wiederherstellungsmethode. Falls das BIOS beschädigt wird, kann der Startblock verwendet werden, um den betriebsfähigen Zustand des BIOS wiederherzustellen. Die Routine wird aufgerufen, wenn der „Systemblock“ des BIOS leer oder beschädigt ist. Die Wiederherstellungsroutine greift bei einem Aufruf auf das USB-Laufwerk zu und sucht nach einer Datei mit dem Namen 5230\_REC.ROM.

Aus diesem Grund leuchtet das Lämpchen des USB-Laufwerks auf und das Laufwerk scheint in Betrieb zu sein. Wenn die Datei (5230\_REC.ROM) gefunden wird, wird sie in den „Systemblock“ des BIOS geladen, um die beschädigten Informationen zu ersetzen.

Um das BIOS wiederherzustellen, kopieren Sie die aktuelle Version der BIOS-Datei für Ihre Systemplatine auf einen USB-Stick und benennen Sie sie in 5230\_REC.ROM um.

## Ablauf der BIOS-Wiederherstellung

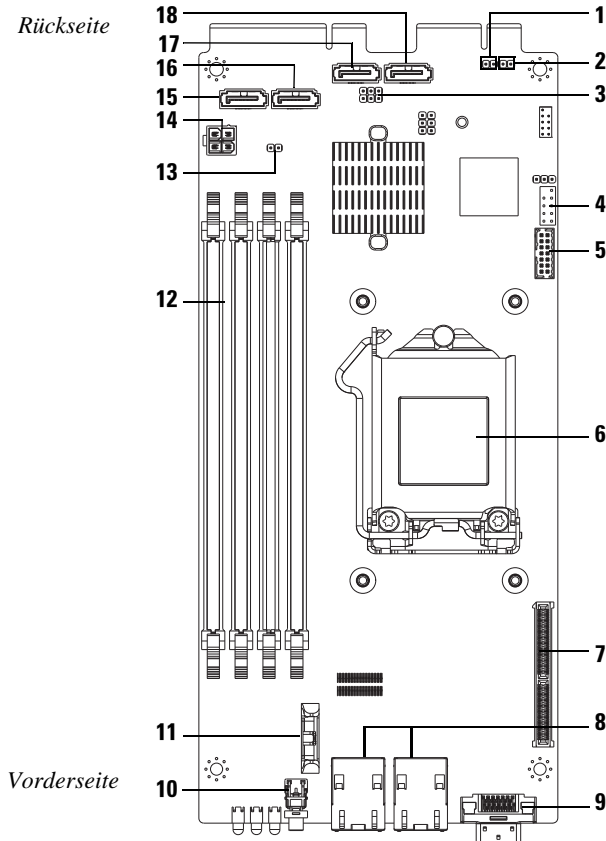
- 1 Benennen Sie die ROM-Datei in 5230\_REC.ROM um und kopieren Sie sie auf das USB-Gerät.
- 2 Schließen Sie den Wiederherstellungs-Jumper (JP13.3) an.
- 3 Schalten Sie das System ein.  
Der Flash-Aktualisierungsvorgang startet automatisch.
- 4 Entfernen Sie den Wiederherstellungs-Jumper (JP13.3).



# Jumper und Anschlüsse

## Jumper und Anschlüsse auf der Systemplatine

Abbildung 5-1. Schematische Darstellung der Systemplatine



- |    |   |    |   |
|----|---|----|---|
| 1  | Deaktivieren Sie die BMC-Header (J27)   | 2  | Löschen des Kennworts (J15)               |
| 3  | ME-Wiederherstellungsmodus / Flash-<br>BIOS-Wiederherstellungsmodus /<br>Flash-Beschreiber<br>Sicherheitsüberschreibungs-<br>Header (J13) | 4  | Interner COM-Anschluss                    |
| 5  | LPC-Anschluss   | 6  | CPU-Sockel                                |
| 7  | Mezzanine Slot<br>(Zusatzkarten-Steckplatz)   | 8  | NIC1/NIC2-RJ45-Anschluss                  |
| 9  | Y-Kabelanschluss (VGA+[USB x 2])  | 10 | Netzschalter                              |
| 11 | Batteriesockel  | 12 | DIMM-Steckplätze                          |
| 13 | Löschen des CMOS-Header (J18)   | 14 | Stromanschluss<br>(nur zur Fehlerfindung) |
| 15 | SATA-Anschluss HDD0   | 16 | SATA-Anschluss HDD1                       |
| 17 | SATA-Anschluss HDD2   | 18 | SATA-Anschluss HDD3                       |

**Tabelle 5-1. Jumper-Einstellungen auf der Systemplatine**

Jumper	Standardeinstellung	Funktion
JP13_12	Offen	ME-Wiederherstellungsmodus Offen: Standardeinstellung Kurz: Aktivieren der ME-Wiederherstellung
J13_34	Offen	BIOS-Wiederherstellungsmodus Offen: Standardeinstellung Kurz: BIOS-Wiederherstellung aktivieren
J13_56	Offen	Flash-Descriptor-Sicherheitsüberschreibung Offen: Definition der Sicherheitsmaßnahmen ist eingestellt Kurz: Sicherheitsmaßnahmen definiert von BIOS werden überschrieben

**Tabelle 5-1. Jumper-Einstellungen auf der Systemplatine (fortgesetzt)**

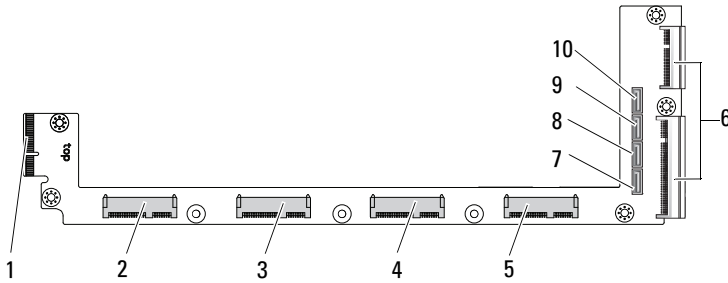
<b>Jumper</b>	<b>Standardeinstellung</b>	<b>Funktion</b>
J15	Offen	BIOS-Kennwort löschen Offen: Standardeinstellung Kurz: Löschen von BIOS deaktivieren
J18	Offen	CMOS löschen Offen: Standardeinstellung Kurz: Löschen des CMOS
J27	Offen	ARM CPU-Betrieb deaktivieren Offen: Standardeinstellung Kurz: BMC-Deaktivierung



**ANMERKUNG:** BIOS-Version 1.0.2, Kennwort, Legacy-USB-Unterstützung und Quiet Boot-Einstellungen laden nicht die Standardeinstellungen nach dem Löschen des CMOS durch den Jumper. BIOS-Version 1.0.3 oder höher: alle Standardeinstellungen werden nach dem Löschvorgang des CMOS geladen. Alle benutzerdefinierten Einstellungen gehen verloren.

# Anschlüsse auf der 2,5-Zoll-Festplattenplatine

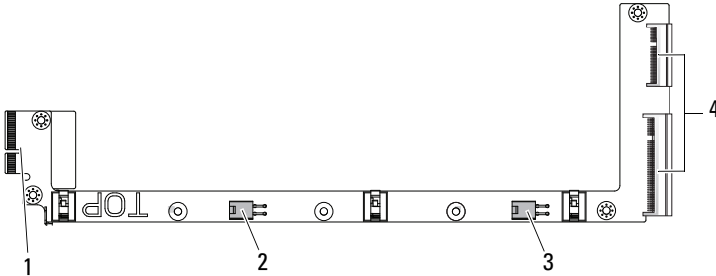
Abbildung 5-2. 2,5-Zoll-Festplattenplatine



- |   |                                 |    |   |
|---|---------------------------------|----|---|
| 1 | Rückwandplatten-Anschluss       | 2  | Anschluss für Festplatte 0              |
| 3 | Anschluss für Festplatte 1      | 4  | Anschluss für Festplatte 2              |
| 5 | Anschluss für Festplatte 3      | 6  | Zwei Anschlüsse an der<br>Platinenkante |
| 7 | SATA-Anschluss für Festplatte 0 | 8  | SATA-Anschluss für Festplatte 1         |
| 9 | SATA-Anschluss für Festplatte 2 | 10 | SATA-Anschluss für Festplatte 3         |

# Anschlüsse auf der 3,5-Zoll-Festplattenplatine

Abbildung 5-3. 3,5-Zoll-Festplattenplatine

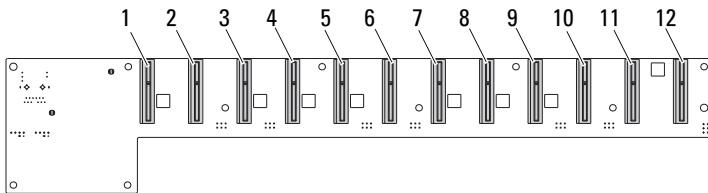


- |   |  |   |  |
|---|--|---|--|
| 1 | Rückwandplatten-Anschluss                  | 2 | Stromversorgungsanschluss für Festplatte 0 |
| 3 | Stromversorgungsanschluss für Festplatte 1 | 4 | Zwei Anschlüsse an der Platinenkante       |

# Anschlüsse auf der Rückwandplatine

## Anschlüsse auf der Vorderseite der 12-Schlitten-Rückwandplatine

Abbildung 5-4. Anschlüsse auf der Vorderseite der 12-Schlitten-Rückwandplatine

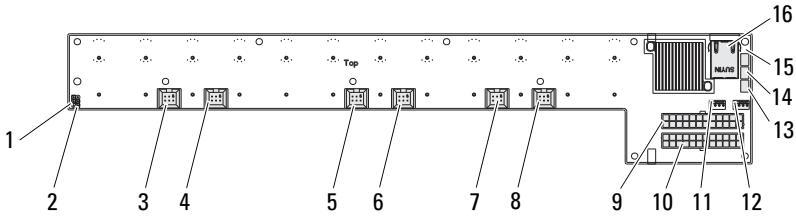


- |    |                            |    |                            |
|----|----------------------------|----|----------------------------|
| 1  | Anschluss für Schlitten 1  | 2  | Anschluss für Schlitten 2  |
| 3  | Anschluss für Schlitten 3  | 4  | Anschluss für Schlitten 4  |
| 5  | Anschluss für Schlitten 5  | 6  | Anschluss für Schlitten 6  |
| 7  | Anschluss für Schlitten 7  | 8  | Anschluss für Schlitten 8  |
| 9  | Anschluss für Schlitten 9  | 10 | Anschluss für Schlitten 10 |
| 11 | Anschluss für Schlitten 11 | 12 | Anschluss für Schlitten 12 |

## Anschlüsse auf der Rückseite der 12-Schlitten-Rückwandplatine

Abbildung 5-5 zeigt die Anschlüsse auf der Rückseite der Rückwandplatine.

**Abbildung 5-5. Anschlüsse auf der Vorderseite der 12-Schlitten-SKU-Rückwandplatine**



- |    |                          |    |                          |
|----|--------------------------|----|--------------------------|
| 1  | MD2-Jumper               | 2  | MD1-Jumper               |
| 3  | Lüfteranschluss 1        | 4  | Lüfteranschluss 4        |
| 5  | Lüfteranschluss 2        | 6  | Lüfteranschluss 5        |
| 7  | Lüfteranschluss 3        | 8  | Lüfteranschluss 6        |
| 9  | Anschluss für Netzteil 1 | 10 | Anschluss für Netzteil 2 |
| 11 | Lüfteranschluss 7        | 12 | Lüfteranschluss 8        |
| 13 | Anschluss für PMBus 2    | 14 | PMBus-1-Anschluss        |
| 15 | Seitenbandanschluss      | 16 | LAN-Anschluss            |

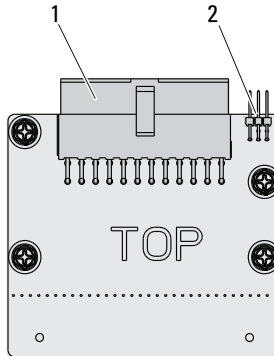
**Tabelle 5-2. Jumper-Positionen auf der 12-Schlitten-Rückwandplatine**

MD2	MD1	Modus
0	1	Normal
1	1	JTAG
1	0	Boot (Startvorgang)



# Anschlüsse auf der Stromverteilungsplatine

Abbildung 5-6. PDB-Anschlüsse



1 PSU-Anschluss      2 PMBus-Anschluss

## Strom- und PMBus-Anschlüsse auf der Stromverteilungsplatine

Dieser Abschnitt liefert Informationen für das Pin-Signalwerte der Strom- und PMBus-Anschlüsse auf der Stromverteilungsplatine.

**Tabelle 5-3. Pin-Signalwerte der Strom- und PMBus-Anschlüsse auf der Stromverteilungsplatine**

Pin	Signal	Pin	Signal
1	+12V	2	+12V
3	+12V	4	+12V
5	+12V	6	+12V
7	+12V	8	+12V
9	+12V	10	CSHARE
11	PS_PRESENT_0	12	+12V
13	GND	14	GND
15	GND	16	GND

**Tabelle 5-3. Pin-Signalwerte der Strom- und PMBus-Anschlüsse auf der Stromverteilungsplatine (fortgesetzt)**

<b>Pin</b>	<b>Signal</b>	<b>Pin</b>	<b>Signal</b>
17	GND	18	GND
19	GND	20	GND
21	GND	22	P12V_STB
23	P12V_STB	24	GND
25	SMB_BP_CLK	26	SMB_BP_DAT
27	SMB_PDB_ALRT_0/1_N	28	PS_ON_N
29	–	30	PSGD0/1

# Wie Sie Hilfe bekommen

## Kontaktaufnahme mit Dell

Kunden in den USA können die Nummer 800-WWW-DELL (800-999-3355) anrufen.



**ANMERKUNG:** Wenn Sie nicht mit dem Internet verbunden sind, finden Sie die Kontaktinformationen auf der Rechnung, dem Lieferschein oder im Produktkatalog von Dell.

Dell bietet verschiedene Optionen für Support und Service online oder per Telefon. Die Verfügbarkeit ist je nach Land und Produkt unterschiedlich, und bestimmte Dienstleistungen sind in Ihrer Region eventuell nicht erhältlich. So erreichen Sie den Verkauf, den technischen Support und den Kundendienst von Dell:

- 1 Besuchen Sie [dell.com/support](https://dell.com/support).
- 2 Wählen Sie Ihre Supportkategorie.
- 3 Überprüfen Sie das Land bzw. die Region im Listenmenü „Choose A Country/Region“ (Land / Region auswählen) am oberen Seitenrand.
- 4 Klicken Sie auf den entsprechenden Link für den gewünschten Dienst oder Support.



# Stichwortverzeichnis

## Numerics

- 2,5-Zoll-Festplatten
  - Entfernen 117
  - Installieren 119
- 2,5-Zoll-Festplattenplatine
  - Installieren 125
- 2,5-Zoll-FestplattenplatineEnt-  
fernen 124
- 3,5-Zoll-Festplatte
  - Entfernen 120
  - Installieren 122
- 3,5-Zoll-Festplattenplatine
  - Installieren 126

## A

- Anschluss
  - Systemplatine 147
- Anschlüsse
  - 12-Schlitten-Rückwandpla-  
tine 151, 152
  - 2,5-Zoll-Festplattenplatine  
150
  - 3,5-Zoll-Festplattenplatine  
151
  - 8-Schlitten-Rückwandpla-  
tine 151
  - PDB-Strom 153
  - PMBus 153

- Rückwandplatine 151
- Stromverteilungsplatine  
153

- Anzeigen 7
  - Vorderseite 6

## B

- Belegung
  - DIMM 113
- Bildschirme
  - Server-Setup 13
  - Setup 13
- BIOS
  - Advanced (Erweitert) 16
  - Energieverwaltung 18
  - Menü Boot (Start) 45
  - Menü Security  
(Sicherheit) 57
  - Server Management  
(Serververwaltung)  
48

## D

- Dell
  - Kontaktaufnahme 155
- Dienstprogramme
  - Update 140
- DIMM
  - Belegungsregeln 113
  - Konfiguration 113

## **E**

Entfernen

2,5-Zoll-Festplattenplatine  
124

3,5-Zoll-Festplatte 120

## **F**

Fehlerbehebung 135

Reihenfolge 135

Verbindungen 139

Festplatte

Austauschen einer 3.5-Zoll-  
Festplatte 120

Ersetzen einer 2,5-Zoll-Fes-  
tplatte 117

## **H**

Hilfe

Allgemeine 12

Bildschirm 12

Online 155

Hilfe bekommen 155

Hilfsmittel

empfohlen 107

## **I**

Installieren

2,5-Zoll-Festplatten 119

2,5-Zoll-Festplattenplatine  
125

3,5-Zoll-Festplatte 122

3,5-Zoll-Festplattenplatine  
126

## **K**

Komponenten

Installieren 107

System 107

Konfiguration

Schlitten 109

unterstützte DIMM 113

Konsole

Umleitung 10

Kontaktaufnahme

Dell 155

Kühlkörper

Austauschen 127

## **M**

Maßnahmen

Sicherheit 107

Menü

Advanced (Erweitert) 16

Boot (Start) 45

Main (Hauptmenü)

Menü

BIOS-Hauptmenü  
14

Power Management (Ener-  
gieverwaltung) 18

Security (Sicherheit) 57

Module

Speicher 113

## **O**

Optionen

BIOS-Setup 10

Start 10

- P**
- Platine
  - 3,5-Zoll-Festplatte 125
  - 3,5-Zoll-Platine
    - austauschen 125
  - Stromverteilungsplatine
    - 153
- Probleme
  - Gehäuse 136
  - Installation 139
  - Speicher 136
  - Stromversorgung 136
- Programm
  - System-Setup 9
- Prozessor
  - Austauschen 131
- S**
- Schlitten
  - Entfernen 110
  - Konfiguration 109
- Setup-Programm
  - Verwenden 9
- Speicher
  - Entfernen 114
  - Installieren von Modulen
    - 116
  - unterstützt 114
- Start
  - Setup-Optionen 10
- Startmenü
  - Start 9
- Stromverteilungsplatine (PDB)
  - 153
- Support
  - Dienstleistungen. 155
- System
  - innen 108
- T**
- Tasten
  - Konfiguration 11
  - Sondertasten 11
- U**
- Umleitung
  - Aktivieren 10
  - Deaktivieren 10
  - Konsole 10
- Update
  - BIOS 145
  - BMC 140
  - Firmware 140
  - System 145
- V**
- Verwaltung
  - Energie 18
  - Server 48
- W**
- Wiederherstellung
  - BIOS 145
- Wissenswertes zum System 6

